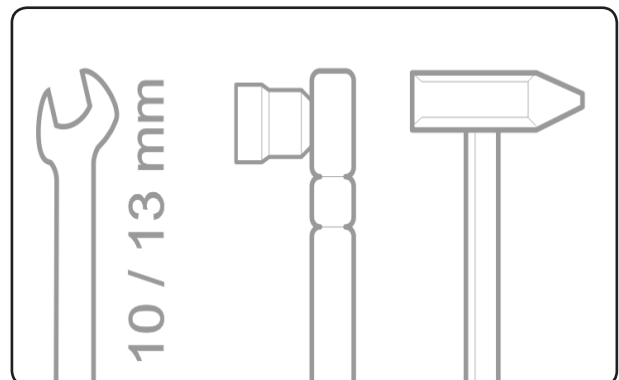
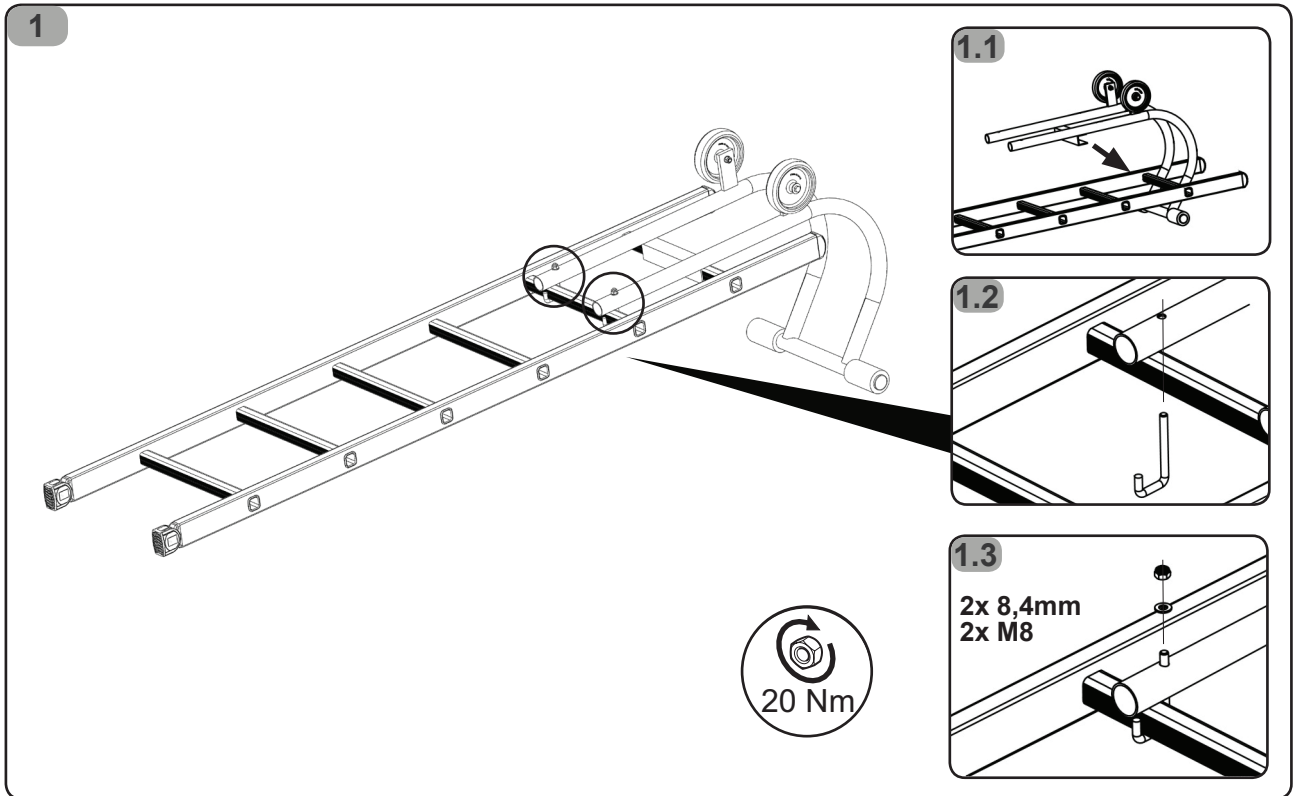


Montageanleitung Firstbügel



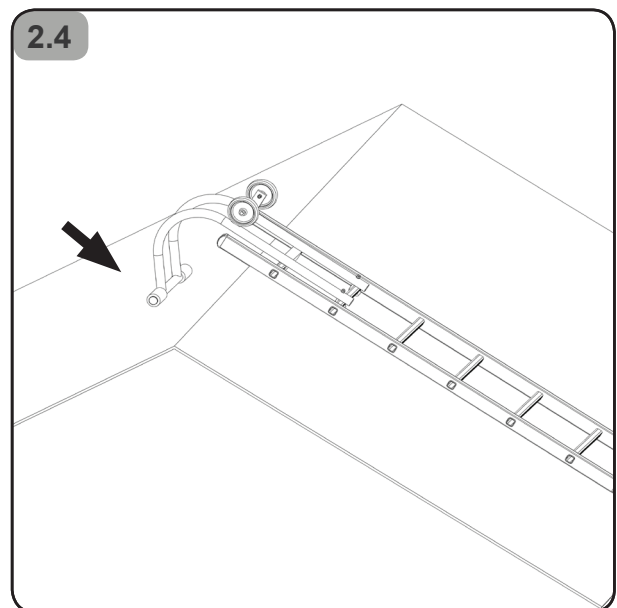
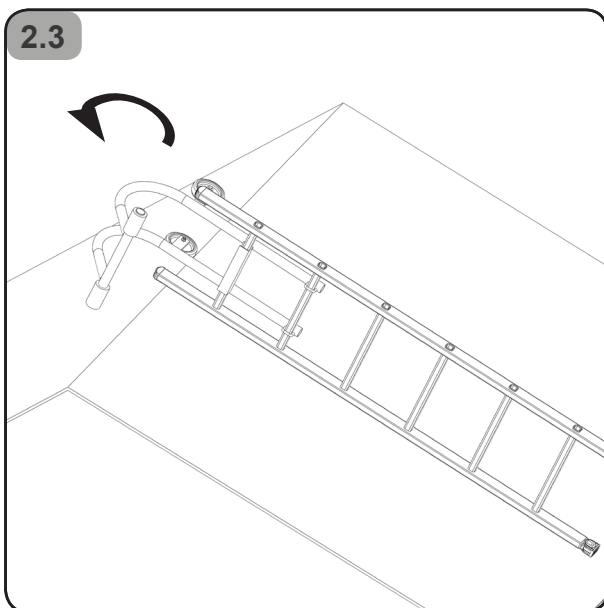
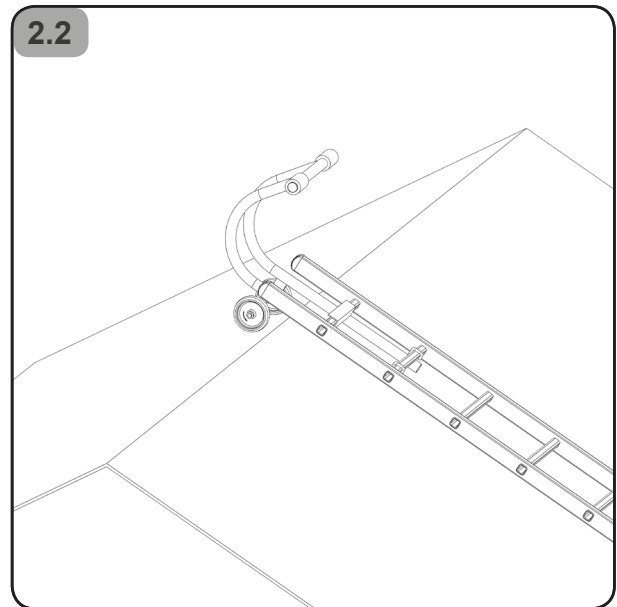
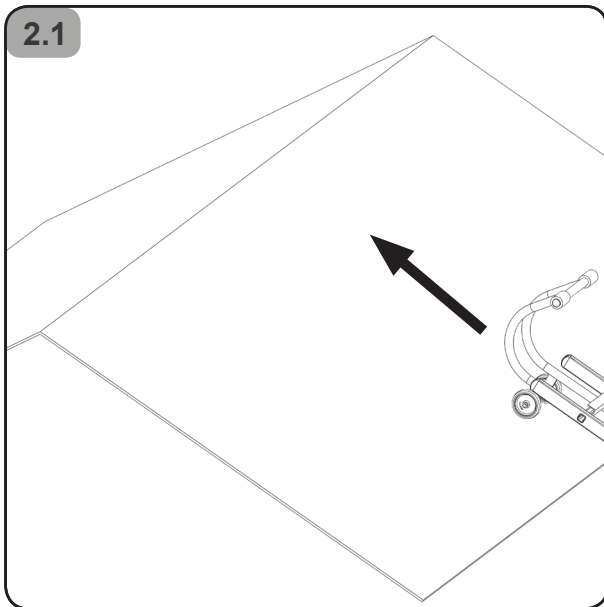
MONTAGE

1 Montage

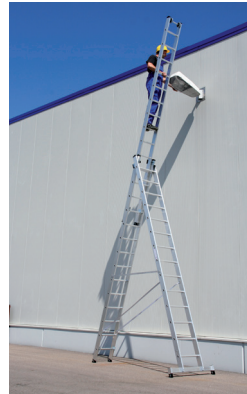


ANWENDUNG

2 Anwendung



ÜBERBLICK ÜBER UNSER GESAMTPROGRAMM



- Leitern
- Treppen
- Podeste
- Rollcontainer
- Rollgerüste
- Überstiege
- Rettungstechnik



■ **Sonderkonstruktionen für Nutz- und Schienenfahrzeuge, Luftfahrt, Industrieanlagen, Außenanlagen und Gebäude**