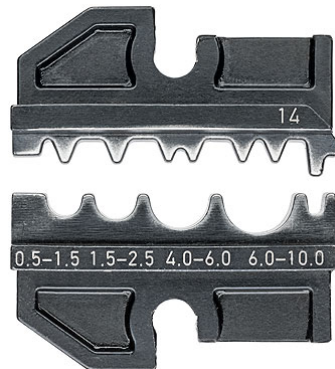


97 49 14

Crimpeinsatz für unisolierte Quetsch-, Rohr- und Presskabelschuhe nach DIN 46234 und DIN 46235 sowie unisolierte Quetsch-, Stoß- und Pressverbinder nach DIN 46341 und DIN 46267



Artikel-Nr.	97 49 14
EAN	4003773077756
Kapazität Quadratmillimeter mm²	0,5 - 10
Anwendung	für unisolierte Quetsch-, Rohr- und Presskabelschuhe nach DIN 46234 und DIN 46235 sowie unisolierte Quetsch-, Stoß- und Pressverbinder nach DIN 46341 und DIN 46267
Anzahl der Nester	4
AWG	20 - 7
Gewicht netto g	37

Technische Änderungen und Irrtümer vorbehalten



Produkte

No.	EAN	
97.43.200	4003773030812	Crimp-Systemzange für auswechselbare Crimpeinsätze