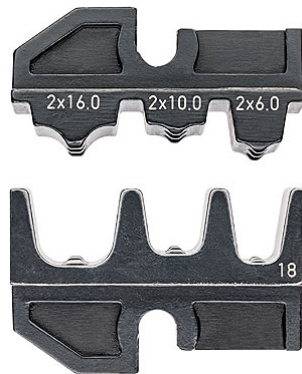


# 97 49 18

## Crimpeinsatz für Twin-Aderendhülsen



<b>Artikel-Nr.</b>	97 49 18
<b>EAN</b>	4003773063186
<b>Anwendung</b>	Twin-Aderendhülsen für die Aufnahme von zwei flexiblen Leitern
<b>Kapazität Quadratmillimeter mm<sup>2</sup></b>	2x6 / 2x10 / 2x16
<b>Anzahl der Nester</b>	3
<b>AWG</b>	2x10 / 2x7 / 2x5
<b>Gewicht netto g</b>	48

Technische Änderungen und Irrtümer vorbehalten



### Produkte

No.	EAN	
<a href="#">97 43 200</a>	4003773030812	Crimp-Systemzange für auswechselbare Crimpeinsätze
<a href="#">97 43 E</a>	4003773076858	
<a href="#">97 43 E AUS</a>	4003773076872	
<a href="#">97 43 E UK</a>	4003773076865	
<a href="#">97 43 E US</a>	4003773077008	