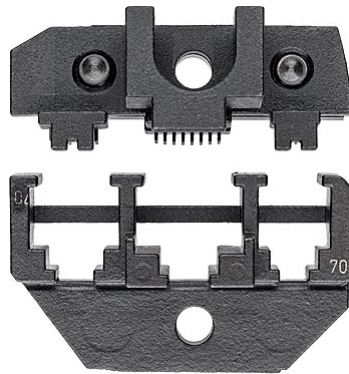


97 49 70

Crimpeinsatz für Westernstecker



Artikel-Nr.	97 49 70
EAN	4003773030942
Anwendung	Westernstecker
Kapazität Quadratmillimeter mm ²	4/6/8-polig RJ 10; 11; 12; 45
Anzahl der Nester	3
Gewicht netto g	72

Technische Änderungen und Irrtümer vorbehalten



Produkte

No.	EAN	
97 43 200	4003773030812	Crimp-Systemzange für auswechselbare Crimpeinsätze
97 43 E	4003773076858	
97 43 E.AUS	4003773076872	
97 43 E.UK	4003773076865	
97 43 E.US	4003773077008	