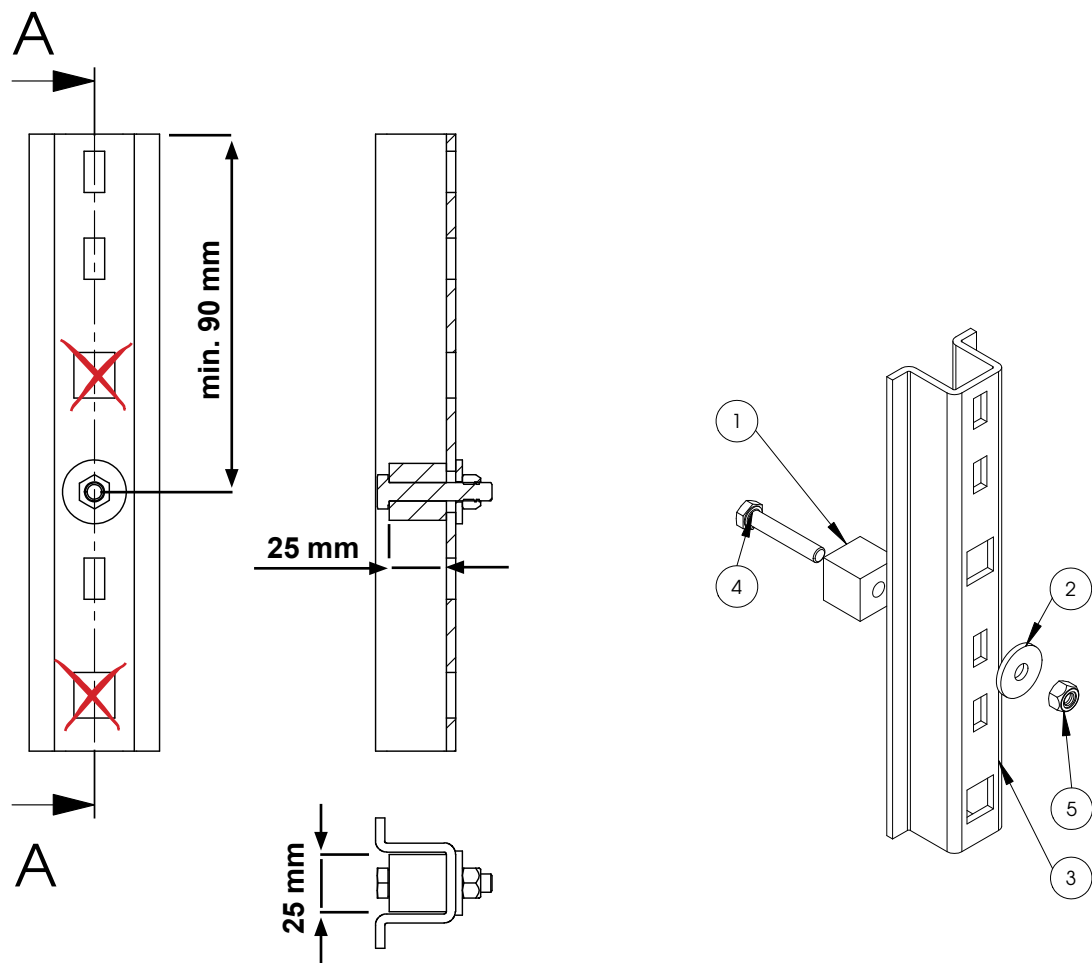


# Montageanleitung Schienensperre starr - 077574



Pos.-Nr.	Sachnummer	Benennung	Abmaße	Menge
1	00165.012.51.3	Anschlag	25 x 20 x 25	1
2	00145.509.00.3	Scheiben ISO 7094-8	Ø 9/Ø 28 x 3	1
3		Steigschutzschiene		0
4	00100.332.00.3	Sechskantschraube DIN 931 M8 x 45 – 8.8	M8 x 45	1
5	00140.208.00.3	Sechskantmutter DIN 985 M8	M8	1

