

KERN[®]

KERN & Sohn GmbH

Ziegelei 1
D-72336 Balingen
E-Mail: info@kern-sohn.com

Tel: +49-[0]7433- 9933-0
Fax: +49-[0]7433-9933-149
Internet: www.kern-sohn.com

Betriebsanleitung Nadeldrucker

KERN YKG-01

Version 1.0
2019-08
D



YKG-01-d-1910



KERN YKG-01

Version 1.0 2019-08

Betriebsanleitung Nadeldrucker

Inhaltsverzeichnis

1	Technische Daten	3
2	Auspacken	3
2.1	Lieferumfang	4
3	Geräteübersicht	5
4	Grundlegende Hinweise	6
4.1	Sicherheitshinweise / Warnschilder	6
4.2	Gebrauchshinweise.....	7
4.3	Gewährleistung.....	7
4.4	Netzanschluss	8
5	Inbetriebnahme	8
5.1	Ein-/Ausschalter und Schalterabdeckung	8
5.2	Einlegen und wechseln der Farbbandkassette	9
5.3	Einlegen der Papierrolle	11
5.4	Auswechseln der Papierrolle	14
5.5	Kabel anschließen	15
6	Drucker konfigurieren	15
6.1	Kommunikationsparameter mit den DIP-Schaltern einstellen.....	16
7	Reinigen des Druckergehäuses	17
8	Kleine Pannenhilfe	18

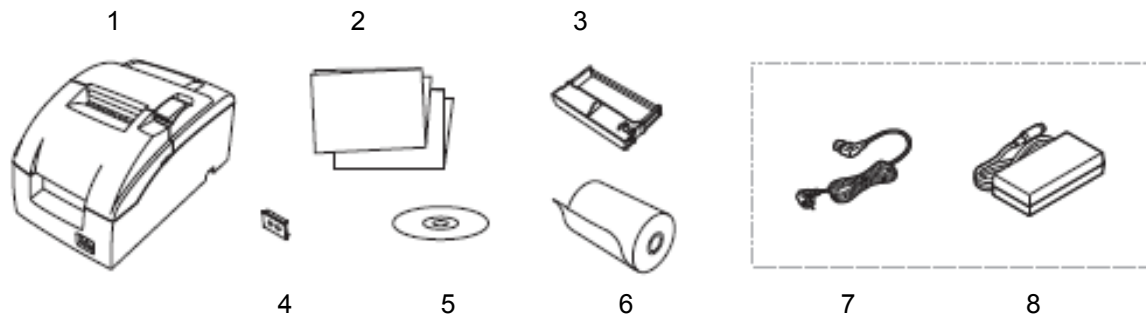
1 Technische Daten

KERN	YKG-01	
Artikelnummer / Typ	TYKG-01-A	
Druckmethode	Serieller 9-Nadel-Matrixdrucker	
Schriftarten	Font (Standard)	Font A 7x9, Font B 9 x9
	Zeichengröße	1,2 mm (B) x 3,1 mm (H) / 1,6 mm (B) x 3,1 mm (H)
	Spaltenkapazität	7 x9 / 9 x9 Papierbreite 58 mm, 30 / 25 Papierbreite 70 mm, 36/ 30 Papierbreite 76 mm, 40 / 33
	Zeichen pro Zoll	Font A 7x9 : 16 cpi Font B 9 x9 : 13,3 cpi
	Zeichensatz	95 alphanumerisch, 48 International, 128 x 12 Grafik
Druckgeschwindigkeit	4,70 Zeilen / Sek. (40 Spalten, 16 cpi)	
Unterstützte Papierbreite	58mm, 70,mm, 76 mm	
Netzteil Eingangsspannung	100 -240 V	
Waage Eingangsspannung	24 V DC, 1,5 A	
Betriebstemperatur	-10°C – 50°C	
Luftfeuchtigkeit	max. 10-90 % relativ (nicht kondensierend)	
Abmessungen [H x B x T]	139 x 160 x 248 mm	
Gewicht	2,3kg	
Farbbandkassette	KERN YKG-A03 (Option)	

2 Auspacken

Gerät und Zubehör aus der Verpackung nehmen, Verpackungsmaterial entfernen und am vorgesehenen Arbeitsplatz aufstellen. Überprüfen, ob alle Teile des Lieferumfangs vorhanden und unbeschädigt sind.

2.1 Lieferumfang



Pos.	Bezeichnung
1	Drucker
2	Betriebsanleitung
3	Farbbandkassette
4	Netzschalterabdeckung
5	Software CD (nicht dokumentiert)
6	Rollenpapier
7	Netzkabel
8	Netzadapter
	RS232-Schnittstellenkabel (ohne Abb.)
	Nullmodem (ohne Abb.)
	Gender Changer (ohne Abb.)

3 Geräteübersicht



Pos.	Bezeichnung
1	Papierabdeckung
2	Farbbandabdeckung
3	Bedienfeld
4	Ein-/Ausschalter

Bedienfeld:

<p>Power – Betriebsanzeige</p>	<p>Leuchtet, wenn der Drucker eingeschaltet ist</p>
<p>Error LED - Fehleranzeige</p>	<p>Leuchtet, wenn der Drucker offline ist (wenn die Papierrolle zu Ende ist oder die Druckerabdeckung offensteht).</p> <p>Leuchtet nicht, wenn der Drucker ordnungsgemäß funktioniert.</p> <p>Blinkt beim Auftreten eines Fehlers. (Siehe Abschnitt "Fehlersuche".)</p>
<p>Paper out</p>	<p>Weist darauf hin, dass das Papier zu Ende gegangen ist.</p>
<p>FEED</p>	<p>Papiervorschubtaste</p>

4 Grundlegende Hinweise



- ⇒ Lesen Sie diese Betriebsanleitung vor der Aufstellung und Inbetriebnahme sorgfältig durch, selbst dann, wenn Sie bereits über Erfahrungen mit KERN-Produkten verfügen.
- ⇒ Alle Sprachversionen beinhalten eine unverbindliche Übersetzung. Verbindlich ist das deutsche Originaldokument.

4.1 Sicherheitshinweise / Warnschilder



- ⇒ Schalten Sie das Gerät sofort aus, wenn Sie Rauch bzw. ungewöhnliche Gerüche oder Geräusche bemerken. Wenn das Gerät weiter verwendet wird, kann dies zu einem Brand oder Stromschlag führen. Ziehen Sie den Netzstecker sofort aus der Netzsteckdose und benachrichtigen Sie Ihren Händler.
- ⇒ Versuchen Sie niemals, dieses Produkt eigenständig zu reparieren. Unsachmäßige Reparaturarbeiten können gefährlich sein.
- ⇒ Zerlegen oder modifizieren Sie dieses Produkt nicht. Unsachgemäße Arbeiten an diesem Produkt können zu Verletzungen, einem Brand oder Stromschlag führen.
- ⇒ Stellen Sie sicher, dass Sie den angegebenen AC-Adapter verwenden. Der Anschluss an eine ungeeignete Stromquelle kann zu einem Brand führen.
- ⇒ Stecken Sie das Netzkabel niemals mit nassen Händen ein oder aus. Dies kann zu einem schweren elektrischen Schlag führen.
- ⇒ Verwenden Sie keine Tischsteckdosen an der Wandsteckdose. Führen Sie die Spannung immer direkt von einer Standard-Netzsteckdose zu. Eine Überlastung der Steckdose kann einen Brand verursachen.
- ⇒ Seien Sie vorsichtig bei der Handhabung der Kabel. Die unsachgemäße Verwendung kann zu einem Brand oder einem elektrischen Schlag führen.
Verwenden Sie keine beschädigten Kabel.
Ändern und reparieren Sie die Kabel nicht.
Stellen Sie keine Gegenstände auf die Kabel.
Übermäßiges Biegen, Drehen und Ziehen der Kabel vermeiden.
Verlegen Sie die Kabel nicht in der Nähe von Heizgeräten.
- ⇒ Vermeiden Sie das Eindringen von Fremdoobjekten in dieses Produkt. Brandgefahr!
- ⇒ Wenn Wasser oder andere Flüssigkeiten in dieses Produkt eindringen, ziehen Sie sofort den Netzstecker heraus und benachrichtigen Sie Ihren Händler. Brandgefahr!
- ⇒ Verwenden Sie keine brennbaren Reinigungsmittel an dem Gerät oder in seiner Nähe. Brandgefahr!



- ⇒ Verwenden Sie das Gerät nicht an Orten mit hohem Feuchtigkeits- oder Staubgehalt. Eine übermäßige Feuchtigkeits- und Staubentwicklung kann das Gerät beschädigen oder einen Brand verursachen.
- ⇒ Stellen Sie das Gerät auf einer festen, stabilen, horizontalen Fläche auf. Das Gerät kann beim Fallen beschädigt werden oder Verletzungen verursachen.
- ⇒ Darauf achten, dass Sie sich bei den folgenden Arbeiten keine Handverletzung durch die manuelle Schneidevorrichtung zuziehen: Beim Herausnehmen des bedruckten Dokuments. Bei der Durchführung von anderen Arbeiten, wie z.B. beim Einlegen der Papierrolle.



- ⇒ Berühren Sie nicht den Druckkopf, da dieser nach dem Druck sehr heiß sein kann.

4.2 Gebrauchshinweise

- ⇒ Den Drucker nicht an einem staubigen Ort installieren.
- ⇒ Den Drucker vor Stoßeinwirkung schützen.
- ⇒ Kabel und sonstige Fremdkörper dürfen sich nicht am Drucker verheddern.
- ⇒ Keine übermäßige Kraft auf das Druckergehäuse ausüben.
- ⇒ Keine Speisen oder Getränke (Kaffee usw.) auf das Druckergehäuse stellen.

4.3 Gewährleistung

Gewährleistung erlischt bei

- ⇒ Nichtbeachten unserer Vorgaben in der Betriebsanleitung
- ⇒ Veränderung oder Öffnen des Gerätes
- ⇒ Mechanische Beschädigung und Beschädigung durch Medien, Flüssigkeiten
natürlichem Verschleiß und Abnutzung
- ⇒ Nicht sachgemäße Aufstellung oder elektrische Installation

4.4 Netzanschluss



Das Gerät darf nur an das Stromnetz angeschlossen werden, wenn die Angaben an dem Gerät (Aufkleber) und die ortsübliche Netzspannung identisch sind.

Nur KERN-Originalnetzgeräte verwenden. Die Verwendung anderer Fabrikate bedarf der Zustimmung von KERN.

Wichtig:

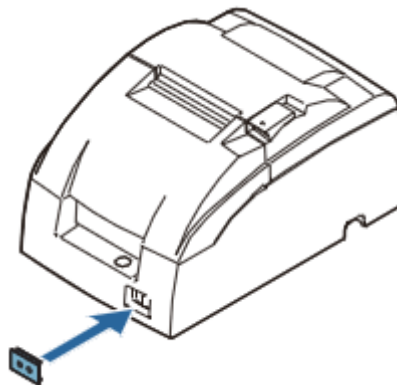
- Vor Inbetriebnahme das Netzkabel auf Beschädigungen überprüfen.
- Darauf achten, dass das Netzgerät nicht mit Flüssigkeiten in Berührung kommt.
- Der Netzstecker muss jederzeit zugänglich sein.

5 Inbetriebnahme

5.1 Ein-/Ausschalter und Schalterabdeckung

Der Ein-/Ausschalter befindet sich vorn am Drucker. Zum Einschalten des Druckers den Ein-/Ausschalter betätigen.

Schalterabdeckung



Mit der beiliegenden Abdeckung für den Ein-/Ausschalter können Sie sicherstellen, dass der Schalter nicht versehentlich betätigt wird. Zum Installieren einfach die Abdeckung über dem Schalter festdrücken. Wenn Sie den Ein-/Ausschalter bei angebrachter Abdeckung ein- und ausschalten möchten, können Sie einen dünnen Gegenstand in eines der Löcher in der Abdeckung stecken und den Schalter damit bedienen.



Wenn bei angebrachter Ein-/Ausschalterabdeckung ein Unfall auftritt, sofort das Netzkabel ziehen, um einen Brand zu vermeiden.

Wenn Sie den Drucker lagern oder lange Zeit nicht benutzen, den Drucker mit dem vorn angebrachten Ein-/Ausschalter ausschalten.

5.2 Einlegen und wechseln der Farbbandkassette



Der Druckkopf wird beim Drucken sehr heiß. Warten Sie vor dem Auswechseln der Farbbandkassette, bis der Druckkopf abgekühlt ist.

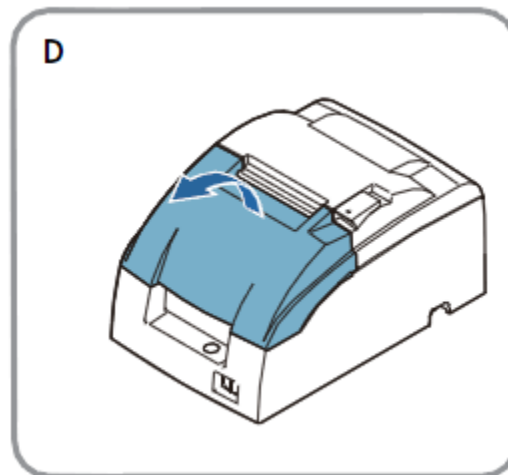


⇒ Drehen Sie den Spannkopf der Farbbandkassette nie gegen die auf der Kassette angezeigte Pfeilrichtung, da sonst Gefahr besteht, dass die Farbbandkassette beschädigt wird.

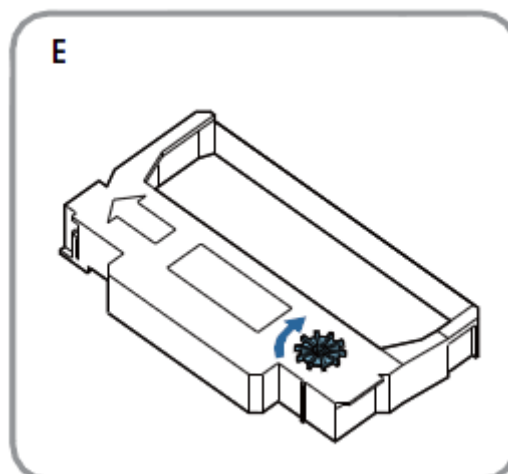
Hinweis:

⇒ Verwenden Sie für Ihren Drucker die Farbbandkassette KERN YKG-A03.

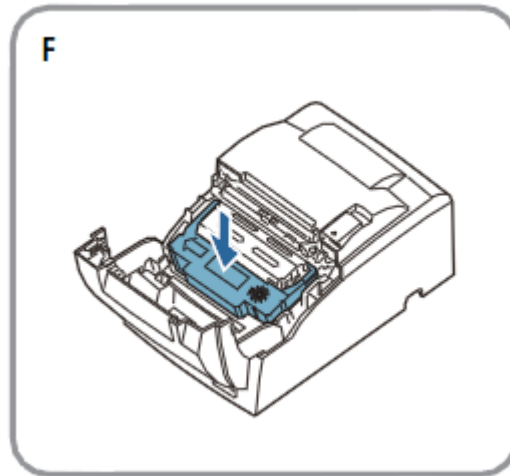
1. Öffnen Sie die Farbbandkassettenabdeckung mit Hilfe der seitlich angebrachten Laschen, wie in Abbildung D dargestellt.



2. Drehen Sie den Knopf, wie in Abbildung E zu sehen, zwei- bis dreimal in Pfeilrichtung, damit das Farbband etwas gespannt wird.



3. Setzen Sie die Farbbandkassette an der in Abbildung F dargestellten Position ein, und drücken Sie sie nach unten, bis sie einrastet.



Hinweis:

4. Achten Sie darauf, dass das Farbband glatt und faltenlos zwischen dem Druckkopf und der Andruckplatte liegt.
5. Drehen Sie den Knopf der Farbbandkassette erneut zwei- bis dreimal in Pfeilrichtung und schließen Sie die Farbbandkassettenabdeckung.



VORSICHT

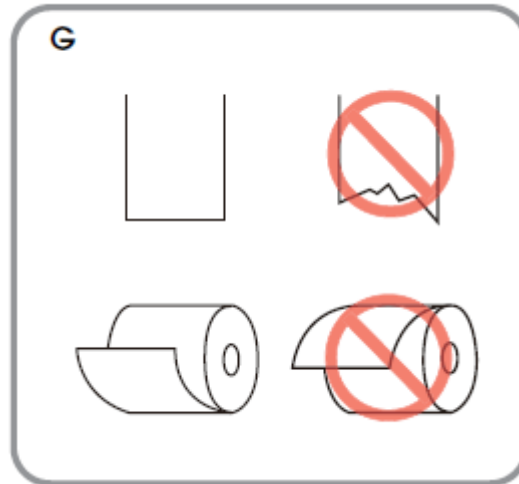
Achten Sie darauf, dass Sie den Druckkopf beim Drehen des Farbbandkassettenknopfes nicht versehentlich mit den Fingern berühren, da andernfalls Verbrennungsverletzungen nicht ausgeschlossen sind. Heben Sie beim Auswechseln der Farbbandkassette zunächst die linke Seite der Farbbandkassette an; dann die gesamte Farbbandkassette.

5.3 Einlegen der Papierrolle

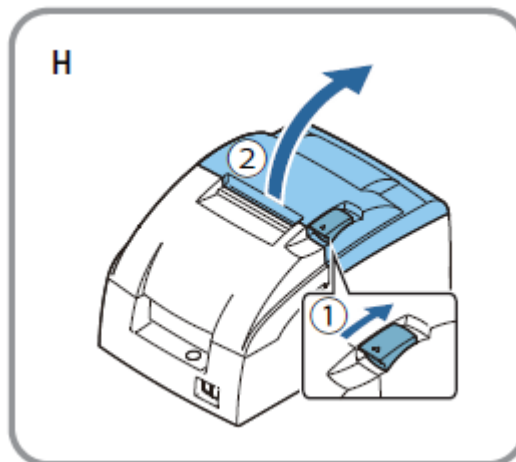


⇒ Verwenden Sie nur Papierrollen, die den Spezifikationen entsprechen. Achten Sie darauf, dass Sie den manuellen Papierabschneider nicht berühren, um Verletzungen zu vermeiden.

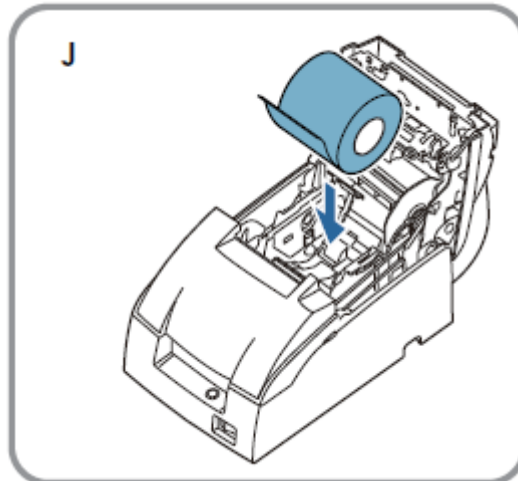
1. Schneiden Sie das vordere Ende der Papierrolle, wie in Abbildung G gezeigt, mit einer Schere ab.



2. Schalten Sie den Drucker ein und öffnen Sie die Papierrollenabdeckung mit Hilfe der Lasche.



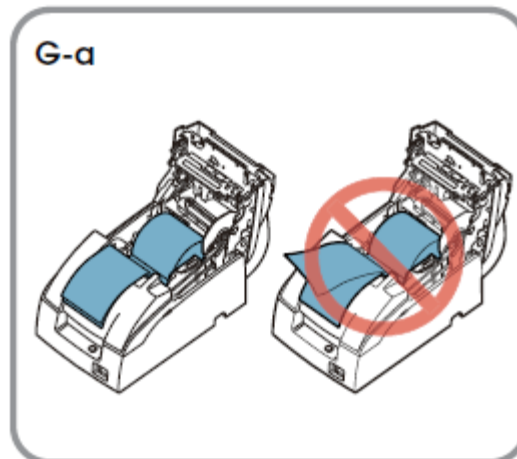
3. Legen Sie die Papierrolle gemäß Abbildung J ein.



Hinweis:

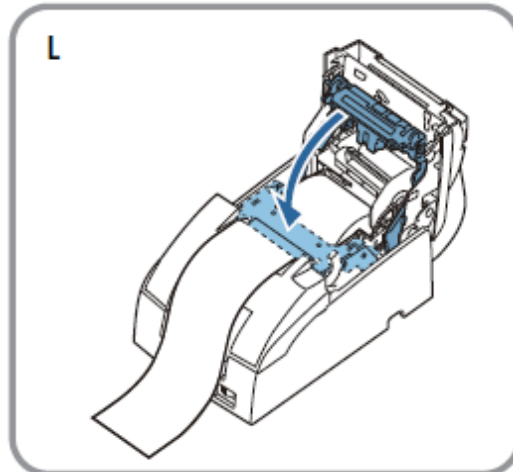
In Abbildung G ist zu sehen, in welcher Richtung das Papier von der Rolle abgewickelt wird.

Achten Sie bei Verwendung von 2-lagigem Rollenpapier darauf, dass das obere und untere Blatt jeweils am Papierausgang ausgerichtet sind. Siehe Abbildung G-a.



4. Wenn Sie keine Papieraufrollspule verwenden, ziehen Sie ein kurzes Stück Papier heraus und schließen Sie die Papierrollenabdeckung; dann reißen Sie das Papier mit Hilfe des manuellen Papierabschneiders ab.

5. Schließen Sie die Einheit gemäß Abbildung L.



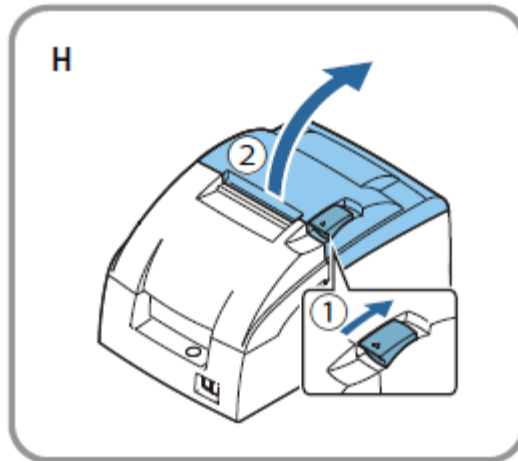
Hinweis:

Öffnen Sie die Papierrollenabdeckung während des Druckens oder Papiervorschubs NICHT.

Vergessen Sie bei Verwendung des Druckers nicht, das Papier nach erfolgtem Papiervorschub mit Hilfe des manuellen Abschneiders abzureißen.

5.4 Auswechseln der Papierrolle




- ⇒ Verwenden Sie nur Papierrollen, die den Spezifikationen entsprechen. Achten Sie darauf, dass Sie den manuellen Papierabschneider nicht berühren, um Verletzungen zu vermeiden.
1. Öffnen Sie die Papierrollenabdeckung mit Hilfe der Lasche, wie in Abbildung H gezeigt.



2. Nehmen Sie den Papierrollenrest heraus.
3. Legen Sie eine neue Papierrolle ein. Siehe Abschnitt "Einlegen der Papierrolle" (Kap. 5.3).

5.5 Kabel anschließen

Anschlüsse:

 RS-232		 DC24V
RS-232	Anschluss Kassenschublade	Netzkabel



- ⇒ Bei Verwendung einer seriellen Schnittstelle ist der fehlerfreie Betrieb nur mit dem beigelegten Schnittstellenkabel und dem entsprechenden KERN - Schnittstellenkabel (Option) sichergestellt. Falls erforderlich das mitgelieferte Nullmodem und Gender Changer verwenden.
- ⇒ Versuchen Sie niemals das Kabel zu strecken oder zu spannen, um eine Verbindung herstellen zu können. Das Netzkabel darf während der Verwendung nicht straff sein.

1. Vergewissern Sie sich, dass der Drucker ausgeschaltet ist.
2. Verbinden Sie das Schnittstellkabel mit dem Drucker.
3. Schnittstellenkabel mit der Waage verbinden
4. AC-Kabel an AC-Adapter anschließen
5. Netzkabel des Netzadapters einstecken und an die Stromversorgung anschließen.

6 Drucker konfigurieren

Für die Kommunikation zwischen Waage und Drucker müssen folgende Bedingungen erfüllt sein:

Waage von der Stromversorgung trennen und mit einem geeigneten Kabel mit der Schnittstelle des Druckers verbinden. Der fehlerfreie Betrieb ist nur mit dem beigelegten Schnittstellenkabel und dem entsprechenden KERN - Schnittstellenkabel sichergestellt.

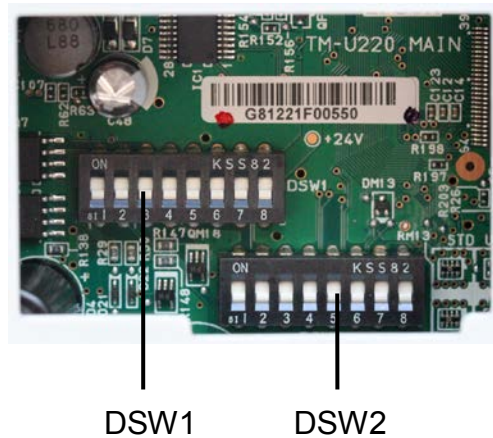
Kommunikationsparameter (z. B. Baudrate, Bits und Parität) der Schnittstelle von Waage und Drucker müssen übereinstimmen. Die Kommunikationsparameter des Druckers werden wie nachfolgend beschrieben mit den DIP-Schaltern eingestellt.

6.1 Kommunikationsparameter mit den DIP-Schaltern einstellen

- ⇒ Drucker von der Stromversorgung trennen,
- ⇒ Abdeckung am Bodenblech entfernen.



- ⇒ Kommunikationsparameter mit den DIP-Schaltern einstellen



DSW1 :

SW	Funktion	On	Off
1	Data receive error	Ignored	Prints „?“
2	Receive buffer capacity	40 bytes	4 KB
3	Handshaking	XON/XOFF	DTR/DSR
4	Word length	7 bits	8 bits
5	Parity check	yes	no
6	Parity selection	Even	Odd
7	Transmission speed	4800 bps	9600 bps
8	BUSY condition	Receive buffer full	Receive buffer full or Offline

DSW2:

SW	Funktion	On	Off	Nicht dokumentiert
1	Printcolumn	42/35	40/33	
2	For internal use only (autocutter)	Enabled	Disabled	
3	Undefined	-	-	
4	Serial interface selection	Memory switch	DIP switch	
5	Undefined	-	-	
6	For internal use only (flash memory rewriting)	Enabled	Disabled	
7	Pin 6 reset signal	Used	Not used	
8	Pin 25 reset signal	Used	Not used	

⇒ Abdeckung wieder am Bodenblech anbringen.

7 Reinigen des Druckergehäuses

Vergewissern Sie sich, dass der Drucker ausgeschaltet ist, und wischen Sie den Schmutz mit einem trockenen oder feuchten Tuch von dem Druckergehäuse.



Reinigen Sie das Produkt niemals mit Alkohol, Benzin, Verdünner oder anderen Lösungsmitteln. Die Teile aus Plastik oder Gummi könnten dadurch beschädigt werden oder zerbrechen.

8 Kleine Pannenhilfe

Symptom

Abhilfe

Auf dem Bedienfeld leuchten keine Lämpchen

Kabelverbindungen und Netzanschluss prüfen

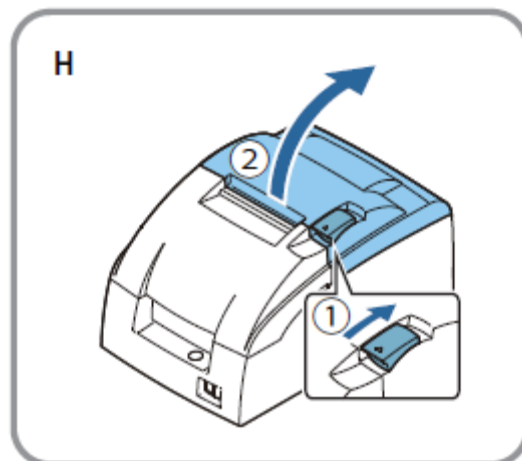
ERROR LED (Fehler-LED) blinkt oder leuchtet

- Unter Umständen ist die Temperatur des Druckkopfes zu hoch oder zu niedrig. Warten Sie, bis der Druckkopf eine normale Temperatur erreicht und der Drucker den Betrieb automatisch wieder aufnimmt.
- Achten Sie darauf, dass die Papierrollenabdeckung fest geschlossen ist.
- Es ist ein Papierstau aufgetreten. Zum Entfernen des Papierstaus, siehe Anweisungen unten.
- Bei einer Störung schalten Sie den Drucker aus, warten Sie einige Sekunden und schalten Sie den Drucker wieder ein. Wenn der Fehler weiter besteht, setzen Sie sich mit Ihrem Händler in Verbindung.

Papierstau

VORSICHT: Der Druckknopf wird beim Drucken sehr heiß. Lassen Sie ihn abkühlen, ehe Sie in den Drucker greifen.

- ⇒ Öffnen Sie die Papierrollenabdeckung mit Hilfe der Lasche, wie in Abbildung H gezeigt und beseitigen Sie den Papierstau.



- ⇒ Legen Sie die Papierrolle erneut ein und schließen Sie die Papierrollenabdeckung.