

KERN[®]

KERN & Sohn GmbH

Ziegelei 1
D-72336 Balingen
E-Mail: info@kern-sohn.com

Tel: +49-[0]7433-9933-0
Fax: +49-[0]7433-9933-149
Internet: www.kern-sohn.com

Betriebsanleitung

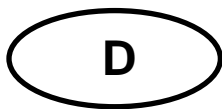
Mechanische Badezimmerwaage

KERN MGC

Version 1.0
06/2017
D



MGC-BA-d-1710



KERN MGC

Version 1.0 06/2017

Betriebsanleitung Badezimmer-Waage

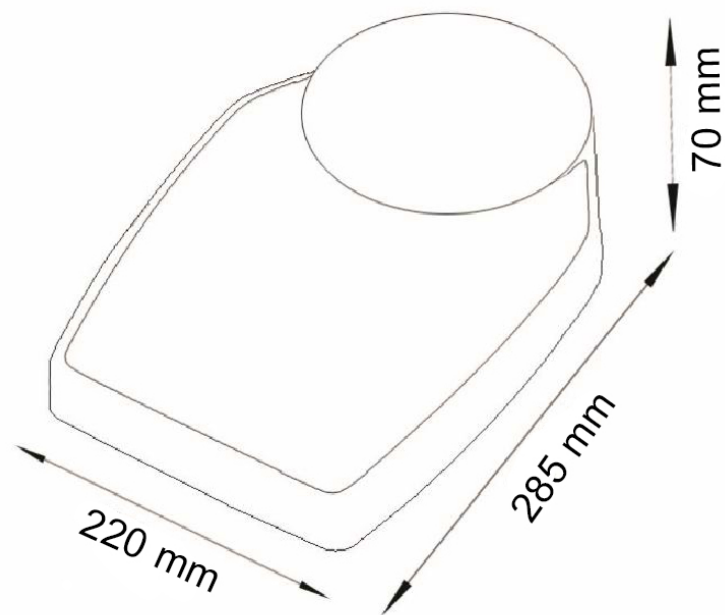
Inhaltsverzeichnis

1	Technische Daten	3
1.1	Abmessungen	3
2	Grundlegende Hinweise (Allgemeines)	4
2.1	Bestimmungsgemäße Verwendung	4
2.2	Sachwidrige Verwendung	4
2.3	Gewährleistung.....	4
3	Grundlegende Sicherheitshinweise	4
3.1	Hinweise in der Betriebsanleitung beachten	4
4	Transport und Lagerung	5
4.1	Kontrolle bei Übernahme	5
4.2	Verpackung	5
5	Auspacken, Aufstellung und Inbetriebnahme	5
5.1	Aufstellort, Einsatzort.....	5
5.2	Auspacken	5
6	Benutzung der Waage	6
6.1	Nullstellen	6
7	Wartung, Instandhaltung, Entsorgung	7
7.1	Reinigen	7
7.2	Wartung, Instandhaltung.....	7
7.3	Entsorgung	7
8	Kleine Pannenhilfe	7

1 Technische Daten

KERN	MGC
Ablesbarkeit (d)	1 kg
Wägebereich (Max)	150 kg
Reproduzierbarkeit	1 kg
Linearität	2 kg
Wägeeinheiten	kg
Einschwingzeit	1.5 sec.
Gewicht kg (netto)	3.1

1.1 Abmessungen



2 Grundlegende Hinweise (Allgemeines)

2.1 Bestimmungsgemäße Verwendung

Diese Waage dient zum Bestimmen des Gewichts von Personen, im privaten Bereich. Ein Einsatz dieser Waage im medizinischen Bereich ist nicht zulässig. Für den Wägevorgang hat sich die Person auf die Wägeplatte zu stellen und zwar in der Art und Weise, dass sich das Körpergewicht auf die ganze Wägeplatte verteilt. Nach Erreichen eines stabilen Wägewertes kann der Wägewert abgelesen werden.

2.2 Sachwidrige Verwendung

Keine Dauerlast auf der Wägeplatte belassen. Diese kann das Messwerk beschädigen.

Stöße und Überlastungen der Waage über die angegebene Höchstlast (Max) unbedingt vermeiden. Die Waage kann hierdurch beschädigt werden.

Waage niemals in explosionsgefährdeten Räumen betreiben. Die Serienausführung ist nicht Ex-geschützt.

Die Waage darf nicht konstruktiv verändert werden. Dies kann zu falschen Wäegergebnissen, sicherheitstechnischen Mängeln sowie der Zerstörung der Waage führen. Die Waage darf nur gemäß den beschriebenen Vorgaben eingesetzt werden. Abweichende Einsatzbereiche/Anwendungsgebiete sind von KERN schriftlich freizugeben.

2.3 Gewährleistung

Gewährleistung erlischt bei

- Nichtbeachten unserer Vorgaben in der Betriebsanleitung
- Verwendung außerhalb der beschriebenen Anwendungen
- Veränderung oder Öffnen des Gerätes
- mechanische Beschädigung, und Beschädigung durch Medien, Flüssigkeiten
- natürlichem Verschleiß und Abnutzung
- nicht sachgemäße Aufstellung
- Überlastung des Messwerkes
- Fallenlassen der Waage

3 Grundlegende Sicherheitshinweise

3.1 Hinweise in der Betriebsanleitung beachten

Achtung :

Das Betreten der Kante der Wägeplatte kann zum Kippen der Waage und zum Sturz der Person führen.



⇒ Betriebsanleitung vor der Aufstellung und Inbetriebnahme sorgfältig durchlesen, selbst dann, wenn Sie bereits über Erfahrungen mit KERN- Waagen verfügen.

4 Transport und Lagerung

4.1 Kontrolle bei Übernahme

Überprüfen Sie bitte die Verpackung sofort beim Eingang sowie das Gerät beim Auspacken auf eventuell sichtbare äußere Beschädigungen.

4.2 Verpackung

Bewahren Sie alle Teile der Originalverpackung für einen eventuell notwendigen Rücktransport auf.

Für Rücktransport ist nur die Originalverpackung zu verwenden.

5 Auspacken, Aufstellung und Inbetriebnahme

5.1 Aufstellort, Einsatzort

Die Waagen sind so konstruiert, dass unter den üblichen Einsatzbedingungen zuverlässige Wägeregebnisse erzielt werden.

Exakt und schnell arbeiten Sie, wenn Sie den richtigen Standort für Ihre Waage wählen.

Beachten Sie deshalb am Aufstellort folgendes:

- Waage auf eine stabile, gerade Fläche stellen;
- Bei weichen Bodenbelägen, z.B. Teppichen kann das Wägeregebnis verfälscht werden

- Erschütterungen während des Wägens vermeiden;
- Waage vor hoher Luftfeuchtigkeit, Dämpfen und Staub schützen;
- Setzen Sie das Gerät nicht über längere Zeit starker Feuchtigkeit aus. Eine nicht erlaubte Betauung (Kondensation von Luftfeuchtigkeit am Gerät) kann auftreten, wenn ein kaltes Gerät in eine wesentlich wärmere Umgebung gebracht wird. Akklimatisieren Sie in diesem Fall das Gerät ca. 2 Stunden bei Raumtemperatur.
- statische Aufladung der Waage und der zu wiegenden Person vermeiden.
- Kontakt mit Wasser vermeiden

5.2 Auspacken

Die komplette Waage vorsichtig aus der Verpackung nehmen und am vorgesehenen Standort aufstellen.

Im Lieferumfang ist neben der Waage eine Betriebsanleitung enthalten.

Die beiden Kartons, zum Schutz der Waage während des Transports (s. Abb.) entfernen.



6 Benutzung der Waage

6.1 Nullstellen

Vor jeder Wägung muss sichergestellt werden, dass der Zeiger der Waage auf „0“ steht.

- ⇒ Wägeplatte entlasten
- ⇒ Mit Hilfe des Einstellrades (s. Abb.) an der Vorderseite der Waage, wird die Waage auf Null gestellt.



Für den Wägevorgang hat sich die Person auf die Wägeplatte zu stellen und zwar in der Art und Weise, dass sich das Körpergewicht auf die ganze Wägeplatte verteilt.

Nach Erreichen eines stabilen Wägewertes kann dieser abgelesen werden.

Anmerkung: Es ist normal, dass das Personengewicht während eines Tages schwankt, ebenso von einem Tag zum nächsten. Geringe Gewichtsschwankungen sind allgemein normal.

7 Wartung, Instandhaltung, Entsorgung

7.1 Reinigen

Benutzen Sie bitte keine aggressiven Reinigungsmittel (Lösungsmittel o.Ä.), sondern nur ein mit milder Seifenlauge angefeuchtetes Tuch, bzw. Haushaltsreiniger. Es ist darauf zu achten, dass keine Flüssigkeit in das Gerät eindringt und reiben Sie mit einem trockenen, weichen Tuch nach.

Lose Verunreinigungen können vorsichtig mit einem Pinsel oder Handstaubsauger entfernt werden.

Waagen dürfen für die Reinigung nicht gekippt oder umgedreht werden, dadurch können Beschädigungen auftreten.

Verunreinigungen sofort entfernen.

7.2 Wartung, Instandhaltung

Das Gerät darf nur von geschulten und von KERN autorisierten Servicetechnikern geöffnet werden.

7.3 Entsorgung

Die Entsorgung von Verpackung und Gerät ist vom Betreiber nach gültigem nationalem oder regionalem Recht des Benutzerortes durchzuführen.

8 Kleine Pannenhilfe

Hilfe:

Störung

Mögliche Ursache

Die Gewichtsanzeige ändert sich fortwährend

- Vibrationen des Tisches/Bodens
- Die Wägeplatte hat Berührung mit Fremdkörpern

Das Wägeergebnis ist offensichtlich falsch

- Die Waagenanzeige steht nicht auf Null
- Es herrschen starke Temperaturschwankungen.

Bleibt Störung erhalten, Hersteller benachrichtigen.