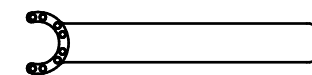
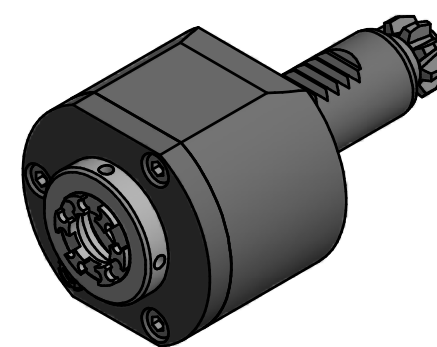
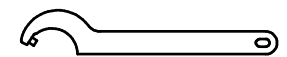


Spannzange / collet ER20 DIN6499  
 Spannungsbereich / clamping range: 1,0 - 13,0

Gewindebohrzange / tapping collet  
 ET-1-20 M2-M6



Spannzangenschlüssel für  
 innenliegende Mutter  
*Clamping wrench for  
 internal collet*  
 EA 20 K



Hakenschlüssel  
 mit Zapfen  
*Hook wrench  
 with fixed pin*  
 DIN1810 B 40x42

Copyright **EWS Tool Technologies**  
 Weitergabe und Vervielfältigung dieser Unterlage,  
 Verwertung und Mitteilung ihres Inhalts nicht  
 gestattet, soweit nicht ausdrücklich zugestanden.  
 Zuwiderhandlungen verpflichten zu Schadenersatz.

Bemerkung - Note

Technische Daten - technical data

Weight = 1.530 [kg]  
 Torque max. (M1/M2) = 16 / 16 [Nm]  
 Speed max. (n1/n2) = 8000 / 8000 [1/min]  
 Gear ratio (i)=n1:n2 = 1:1

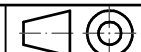
Benennung - Title

**Axial Bohr und Fräskopf**  
*Axial drilling and milling head*

**EWS**  
 Tool Technologies  
 EWS Weigele GmbH & Co. KG  
 Maybachstr. 1  
 D-73066 Uthingen  
 www.ews-tools.de

Technische Änderungen vorbehalten!  
 Subject to technical modifications!

IDENT: D-EWS-095052



REV: B/-

Nr. - No.

**40.2520ABCIM**

MNR.

**100321**

