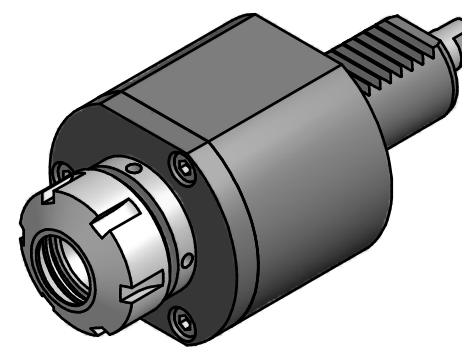
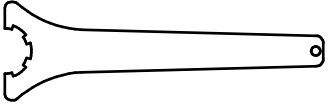


Spannzange / collet ER25 DIN6499  
 Spannbereich / clamping range: 1,0 - 16,0

Gewindebohrzange / tapping collet  
 ET-1-25 M3-M10



  
 Hakenschlüssel  
 mit Zapfen  
 Hook wrench  
 with fixed pin  
 DIN1810 B 40x42

  
 Spannzangenschlüssel  
 Clamping wrench  
 225

Copyright **EWS Tool Technologies**  
 Weitergabe und Vervielfältigung dieser Unterlage,  
 Verwertung und Mitteilung ihres Inhalts nicht  
 gestattet, soweit nicht ausdrücklich zugestanden.  
 Zuwiderhandlungen verpflichten zu Schadenersatz.

Bemerkung - Note

Technische Daten - technical data

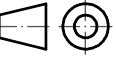
Benennung - Title

M1 / M2 = 25 / 25 Nm  
 n1 / n2 = 8000 / 8000 1/min  
 i (N1:N2) = 1:1

**Axial Bohr und Fräskopf**  
**Axial drilling and milling head**

name	date
drawing	23.11.2006

**EWS** EWS Weigte GmbH & Co. KG  
 Maybachstr. 1  
 D-73066 Uhingen  
 Tel. +49(0)7161/93040-100

Technische Änderungen vorbehalten! Subject to technical modifications!	
Nr. <b>40.30251809</b>	
MNR: 100530	Blatt - page 1 (1)