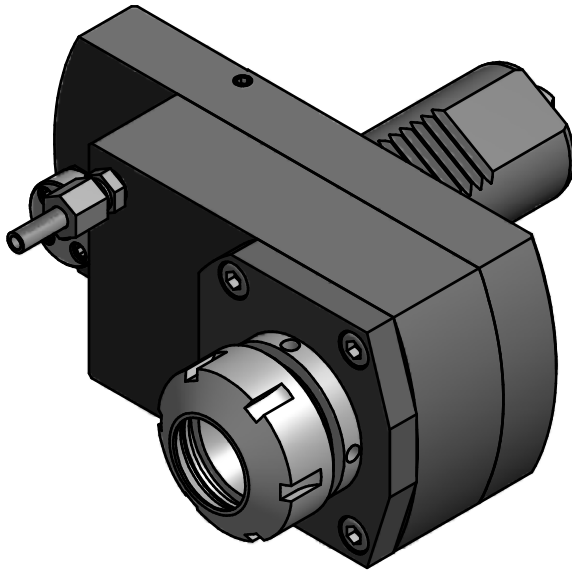


Spannzange / collet ER32 DIN6499
 Spannungsbereich / clamping range: 2,0 - 20,0

Gewindebohrzange / tapping collet
 ET-1-32 M5-M12



Hakenschlüssel
 mit Zapfen
 Hook wrench
 with fixed pin
 DIN1810 B 45x50

Spannzangenschlüssel
 Clamping wrench
 232

Copyright **EWS Tool Technologies**
 Weitergabe und Vervielfältigung dieser Unterlage,
 Verwertung und Mitteilung ihres Inhalts nicht
 gestattet, soweit nicht ausdrücklich zugestanden.
 Zuwiderhandlungen verpflichten zu Schadenersatz.

| Bemerkung - Note Technische Daten - technical data M1 / M2 = 50 / 50 Nm n1 / n2 = 6000 / 6000 1/min i (N1:N2) = 1:1 | Benennung - Title Axial Bohr u. Fräskopf achsversetzt Ax. drill. and mill. head offset | <table border="1"> <tr> <th>name</th> <th>date</th> </tr> <tr> <td>drawing</td> <td>15.03.2007</td> </tr> </table> | name | date | drawing | 15.03.2007 | Technische Aenderungen vorbehalten! Subject to technical modifications! Nr. 50.4032SQT15R DIN A3 MNR: 100579 IDENT: D-EWS-013122 B Blatt - page 1 (1) |
|---|--|--|------|------|---------|------------|---|
| name | date | | | | | | |
| drawing | 15.03.2007 | | | | | | |