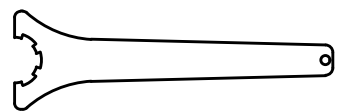
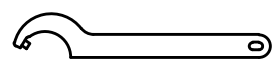


Spannzange / collet ER32 DIN6499
 Spannbereich / clamping range: 2,0 - 20,0

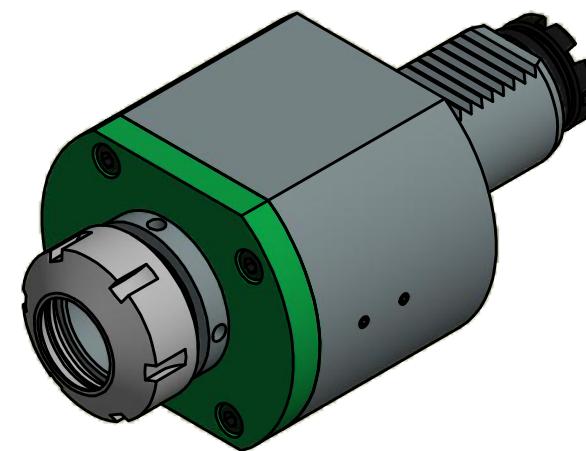
Gewindebohrzange / tapping collet
 ET-1-32 M5-M12



Spannzangenschlüssel
 Clamping wrench
 232



Hakenschlüssel
 mit Zapfen
 Hook wrench
 with fixed pin
 DIN1810 B 45x50



Copyright **EWS Tool Technologies**
 Weitergabe und Vervielfaeltigung dieser Unterlage,
 Verwertung und Mitteilung ihres Inhalts nicht
 gestattet, soweit nicht ausdrecklich zugestanden.
 Zuwiderhandlungen verpflichten zu Schadenersatz.

Bemerkung - Note

Technische Daten - technical data

Benennung - Title

Weight = 3.952 [kg]
 Torque max. (M1/M2) = 50 / 50 [Nm]
 Speed max. (n1/n2) = 6000 / 6000 [1/min]
 Gear ratio (i)=n1:n2 = 1:1

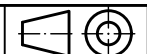
Axial Bohr und Fräskopf
 Axial drilling and milling head



Nr. - No.
 40.4032TOEM

Technische Aenderungen vorbehalten!
 Subject to technical modifications!

IDENT: DEWS045680



REV: -/A

MNR.
 100588

