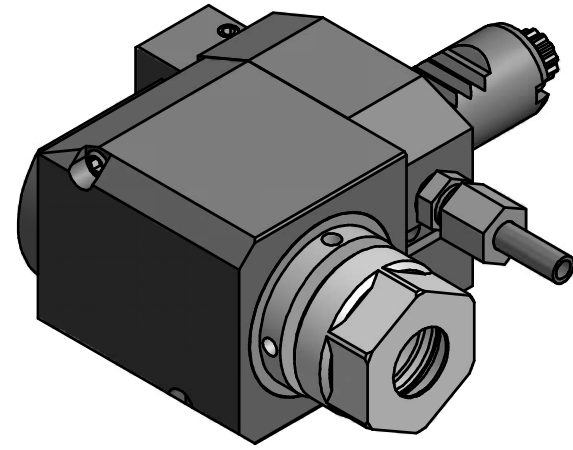


Spannzange / collet ER20 DIN6499
 Spannbereich / clamping range: 1,0 - 13,0

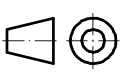
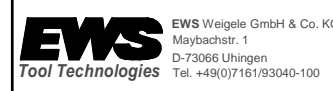
Gewindebohrzange / tapping collet
 ET-1-20 M2-M6




 Hakenschlüssel
 mit Zapfen
 Hook wrench
 with fixed pin
 DIN1810 B 34x36

Copyright **EWS Tool Technologies**
 Weitergabe und Vervielfältigung dieser Unterlage,
 Verwertung und Mitteilung ihres Inhalts nicht
 gestattet, soweit nicht ausdrücklich zugestanden.
 Zuwiderhandlungen verpflichten zu Schadenersatz.

Bemerkung - Note	Technische Daten - technical data $M1 / M2 = 10 / 10 \text{ Nm}$ $n1 / n2 = 8000 / 8000 \text{ 1/min}$ $i (N1:N2) = 1:1$	Benennung - Title Radial Bohr und Fräskopf <i>Radial drilling and milling head</i>	<table border="1"> <tr> <th>name</th> <th>date</th> </tr> <tr> <td>A.Friedel</td> <td>23.11.2011</td> </tr> </table>	name	date	A.Friedel	23.11.2011	Technische Aenderungen vorbehalten! Subject to technical modifications! Nr. 60.2020CTXR MNR: 100642 IDENT: D-EWS-111832 A Blatt - page 1 (1)
name	date							
A.Friedel	23.11.2011							



DIN A3