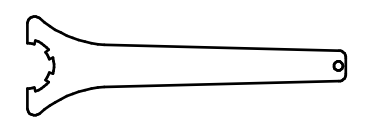
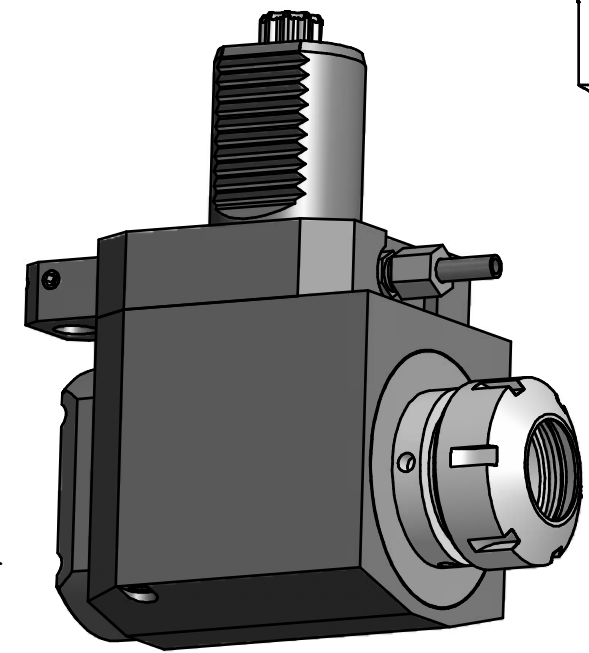


Spannzange / *collet* ER32 DIN6499
 Spannbereich / *clamping range*: 2,0 - 20,0

Gewindebohrzange / *tapping collet*
 ET-1-32 M5-M12


 Hakenschlüssel
 mit Zapfen
Hook wrench
 with fixed pin
 DIN1810 B 45x50


 Spannzangenschlüssel
Clamping wrench
 232



Copyright **EWS Tool Technologies**
 Weitergabe und Vervielfaeltigung dieser Unterlage,
 Verwertung und Mitteilung ihres Inhalts nicht
 gestattet, soweit nicht ausdruuecklich zugestanden.
 Zuwiderhandlungen verpflichten zu Schadenersatz.

| Bemerkung - <i>Note</i> | Technische Daten - <i>technical data</i> M1 / M2 = 50 / 50 Nm n1 / n2 = 6000 / 6000 1/min i (N1:N2) = 1:1 | Benennung - <i>Title</i> Radial Bohr und Fräskopf <i>Radial drilling and milling head</i> | <table border="1"> <tr> <th>name</th> <th>date</th> </tr> <tr> <td>drawing</td> <td>14.02.2007</td> </tr> </table>  Weigele GmbH & Co. KG Maybachstr. 1 D-73066 Uehingen Tel. +49(0)7161/93040-10 | name | date | drawing | 14.02.2007 | Technische Aenderungen vorbehalten! <i>Subject to technical modifications!</i> Nr. 60.40325482R File: 60.40325482_OUT.idw |  DIN A3 Blatt - <i>page</i> 1 (1) |
|---------------------------------|--|--|--|------|------|---------|------------|--|--|
| name | date | | | | | | | | |
| drawing | 14.02.2007 | | | | | | | | |