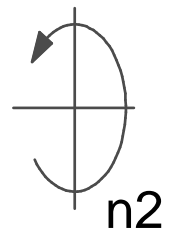


Spannzange / collet ER32 DIN6499
Spannbereich / clamping range: 2,0 - 20,0

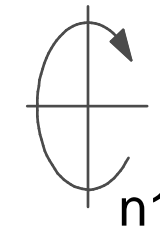
Gewindebohrzange / tapping collet
ET-1-32 M5-M12



max. 85
min. 81,5

Ø50

48



Ø40

0

56

39

53

138

100

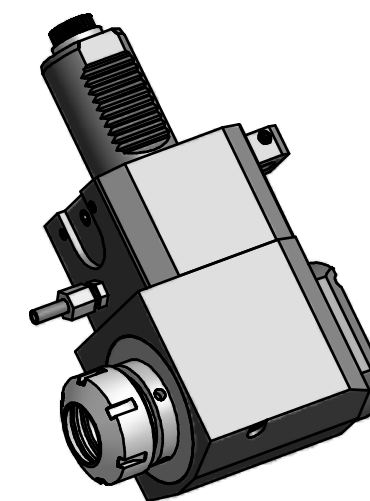
56

0

38

0

38



Copyright **EWS Tool Technologies**
Weitergabe und Vervielfaeltigung dieser Unterlage,
Verwertung und Mitteilung ihres Inhalts nicht
gestattet, soweit nicht ausdrecklich zugestanden.
Zuwoiderhandlungen verpflichten zu Schadenersatz.

Bemerkung - Note

Technische Daten - technical data

Benennung - Title

M1 / M2 = 50 / 50 Nm
n1 / n2 = 6000 / 6000 1/min
i (N1:N2) = 1:1

Radial Bohr und Fräskopf
Radial drilling and milling head

name	date
drawing	02.03.2007

EWS Weigele GmbH & Co. KG
Maybachstr. 1
D-73066 Uehingen
Tel. +49(0)7161/93040-10
Tool Technologies

Technische Aenderungen vorbehalten!
Subject to technical modifications!

Nr.
60.4032CTXL

File: 60.4032CTXL_OUT.idw

DIN A3

Blatt - page 1 (1)