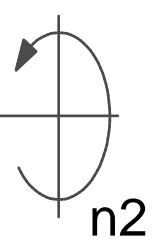
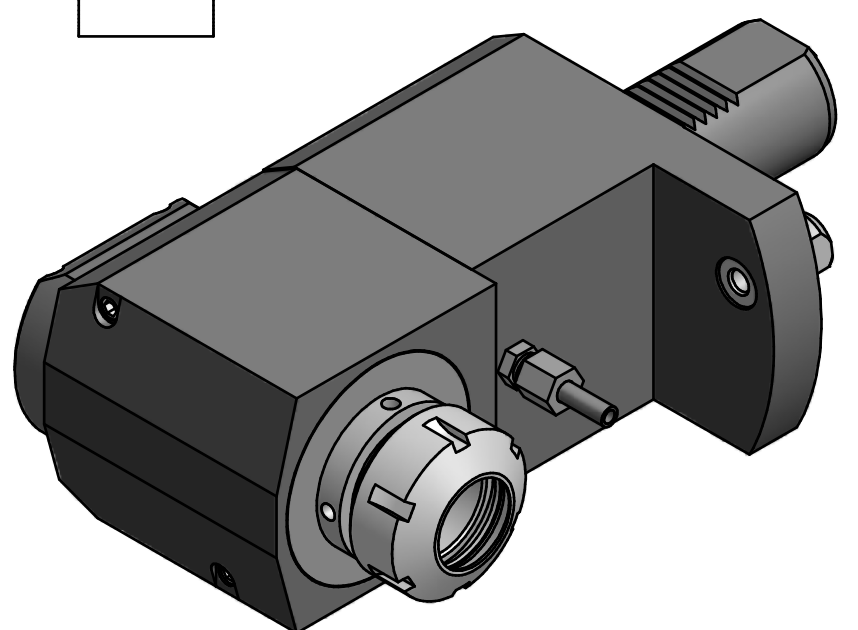


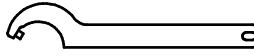
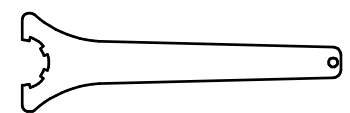
min. 81,5
max. 85



Spannzange / collet ER32 DIN6499
Spannbereich / clamping range: 2,0 - 20,0

Gewindebohrzange / tapping collet
ET-1-32 M5-M12



- 
 Hakenschlüssel
mit Zapfen
Hook wrench
with fixed pin
DIN1810 B 45x50
- 
 Spannzangenschlüssel
Clamping wrench
232

Copyright **EWS Tool Technologies**
Weitergabe und Vervielfaeltigung dieser Unterlage,
Verwertung und Mitteilung ihres Inhalts nicht
gestattet, soweit nicht ausdrecklich zugestanden.
Zuwiderhandlungen verpflichten zu Schadenersatz.

Bemerkung - Note	Technische Daten - technical data M1 / M2= 50 /50 Nm n1 / n2 = 6000 /6000 1/min i (N1:N2) = 1:1	Benennung - Title Radial Bohr und Fräskopf <i>Radial drilling and milling head</i>	<table border="1" style="width: 100%; border-collapse: collapse;"> <tr><th>name</th><th>date</th></tr> <tr><td>Schmid</td><td>16.03.2007</td></tr> </table>	name	date	Schmid	16.03.2007	Technische Aenderungen vorbehalten! <i>Subject to technical modifications!</i> Nr. 60.4032MP620R MNR: 100785 IDENT: D-EWS-012540 A Blatt - page 1 (1)	 DIN A3
name	date								
Schmid	16.03.2007								