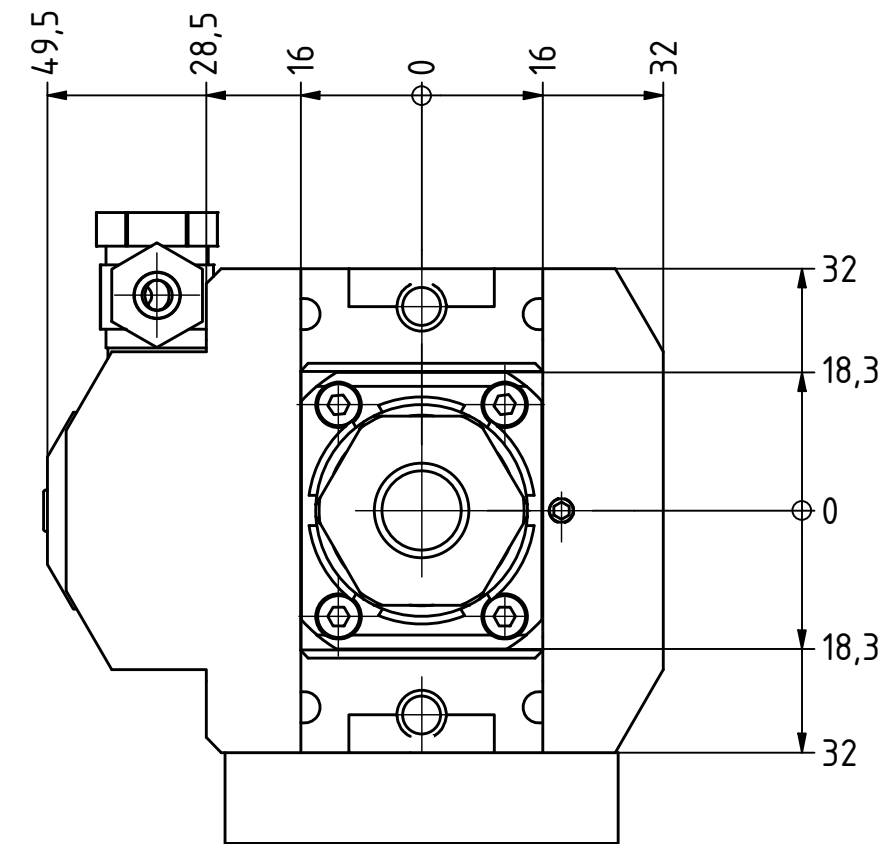
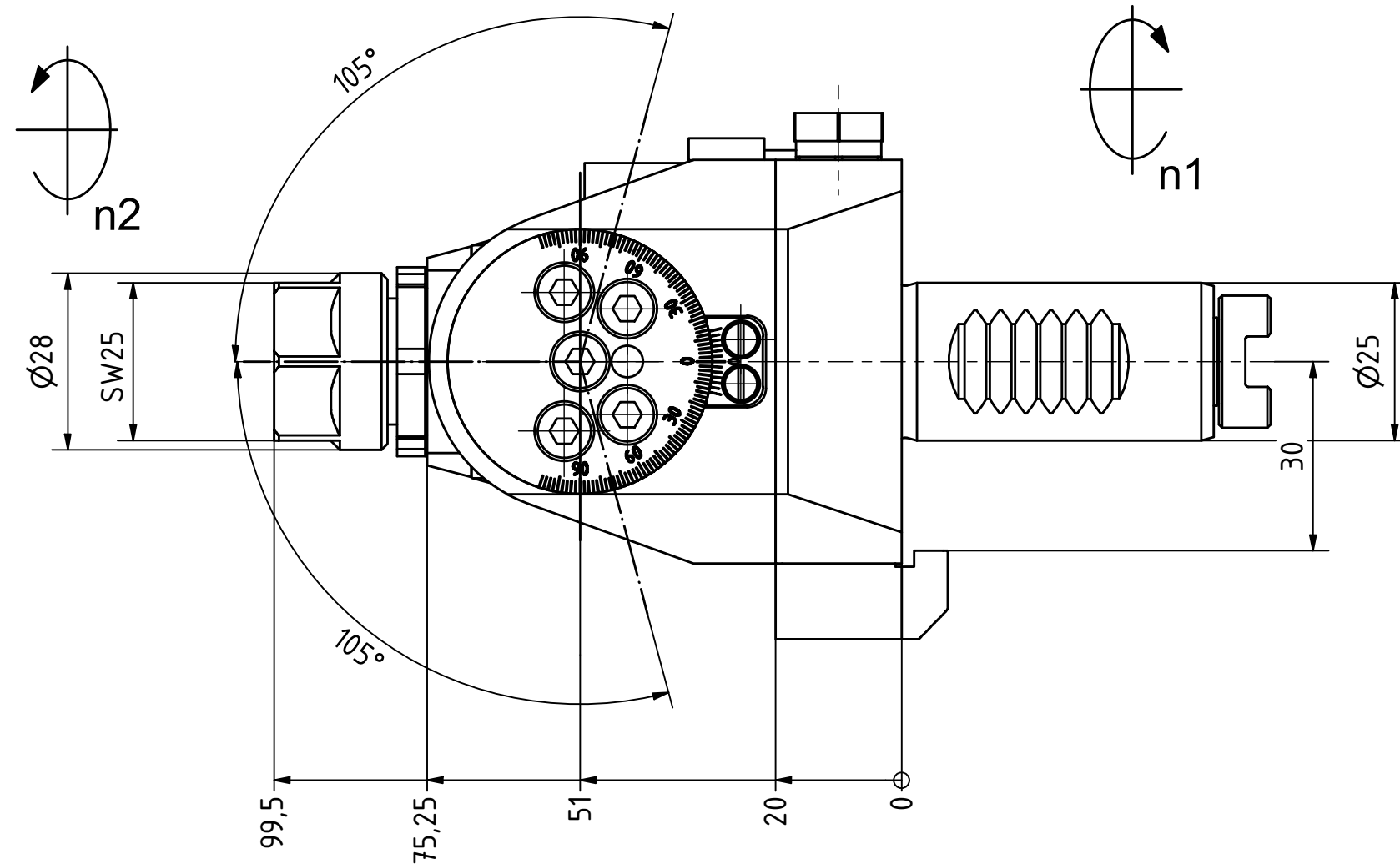
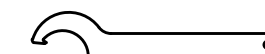
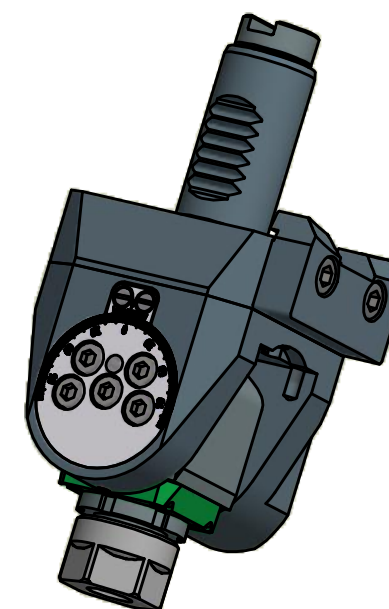


Schwenkbereich  $\pm 105^\circ$   
Swivel area  $\pm 105^\circ$



Spannzange / Collet ER16 DIN6499  
Spannbereich / Clamping range: 1,0 - 10,0

Gewindebohrzange / Tapping Collet  
ET-1-16 M1-M6



Hakenschlüssel  
mit Nase  
Hook wrench with  
nose end  
DIN1810 A 30x32

Copyright **EWS Tool Technologies**  
Weitergabe und Vervielfältigung dieser Unterlage,  
Verwertung und Mitteilung ihres Inhalts nicht  
gestattet, soweit nicht ausdrücklich zugestanden.  
Zuwiderhandlungen verpflichten zu Schadenersatz.

Bemerkung - Note

Technische Daten - technical data

Benennung - Title

Weight = 2.268 [kg]  
Torque max. (M1/M2) = 16 / 8 [Nm]  
Speed max. (n1/n2) = 6000 / 12000 [1/min]  
Gear ratio (i)=n1:n2 = 1:2

Schwenkkopf  
Swivel head

**EWS**  
Tool Technologies  
EWS Weigle GmbH & Co. KG  
Maybachstr. 1  
D-73066 UHINGEN  
www.ews-tools.de

Technische Änderungen vorbehalten!  
Subject to technical modifications!

IDENT: D-EWS-007719



REV: -/-

Nr. - No.

63.2516G20011

MNR.

100828

QR