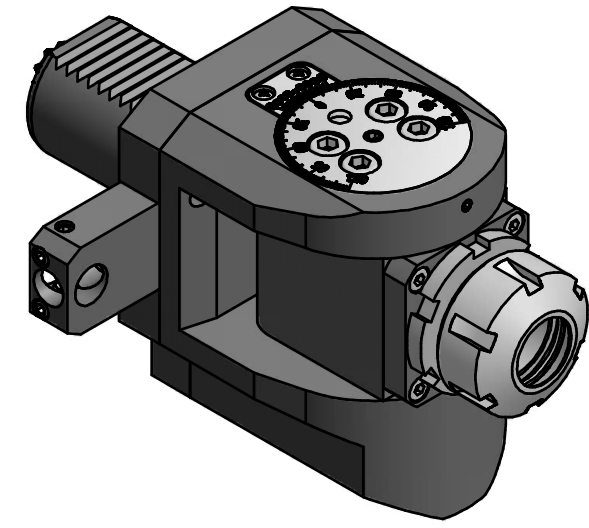


Schwenkbereich ±105°  
Swivel area ±105°

Spannzange / collet ER25 DIN6499  
Spannbereich / clamping range: 1,0 - 16,0  
Gewindebohrzange / tapping collet  
ET-1-25 M3-M10



Hakenschlüssel mit Nase  
Hook wrench with nose end  
DIN1810 A 45x50

Spannzangenschlüssel  
Clamping wrench  
225

Copyright **EWS Tool Technologies**  
Weitergabe und Vervielfaeltigung dieser Unterlage,  
Verwertung und Mitteilung ihres Inhalts nicht  
gestattet, soweit nicht ausdrecklich zugestanden.  
Zuwoiderhandlungen verpflichten zu Schadenersatz.

Bemerkung - Note	Technische Daten - technical data	Benennung - Title	name	date	Technische Aenderungen vorbehalten! Subject to technical modifications!	Nr. <b>63.40255482</b>	DIN A3
	M1 / M2= 20 /20 Nm n1 / n2 = 6000 /6000 1/min i (N1:N2) = 1:1						

