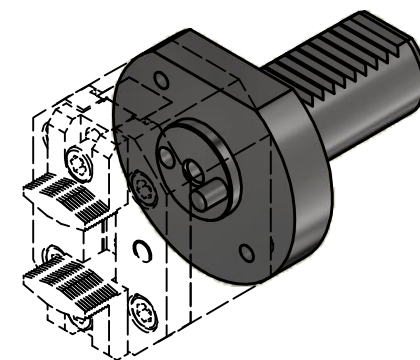




passend für Stangengreifer SG-11
suitable for bar pickup SG-11



SG-11 ist nicht im Lieferumfang enthalten
SG-11 is not included in delivery

Copyright **EWS Tool Technologies**
 Weitergabe und Vervielfältigung dieser Unterlage,
 Verwertung und Mitteilung ihres Inhalts nicht
 gestattet, soweit nicht ausdrücklich zugestanden.
 Zuwiderhandlungen verpflichten zu Schadenersatz.

Bemerkung - Note	Technische Daten - technical data Weight = 0.663 [kg]	Benennung - Title Schaft für Stangengreifer TYP SG Shank for bar pickup	EWS Tool Technologies <small>EWS Weigle GmbH & Co. KG Maybachstr. 1 D-73066 Uhingen www.ews-tools.de</small>	Technische Änderungen vorbehalten! Subject to technical modifications! IDENT: DEWS081116	 REV: -/A MNR. 101052	
------------------	--	---	--	--	---	---