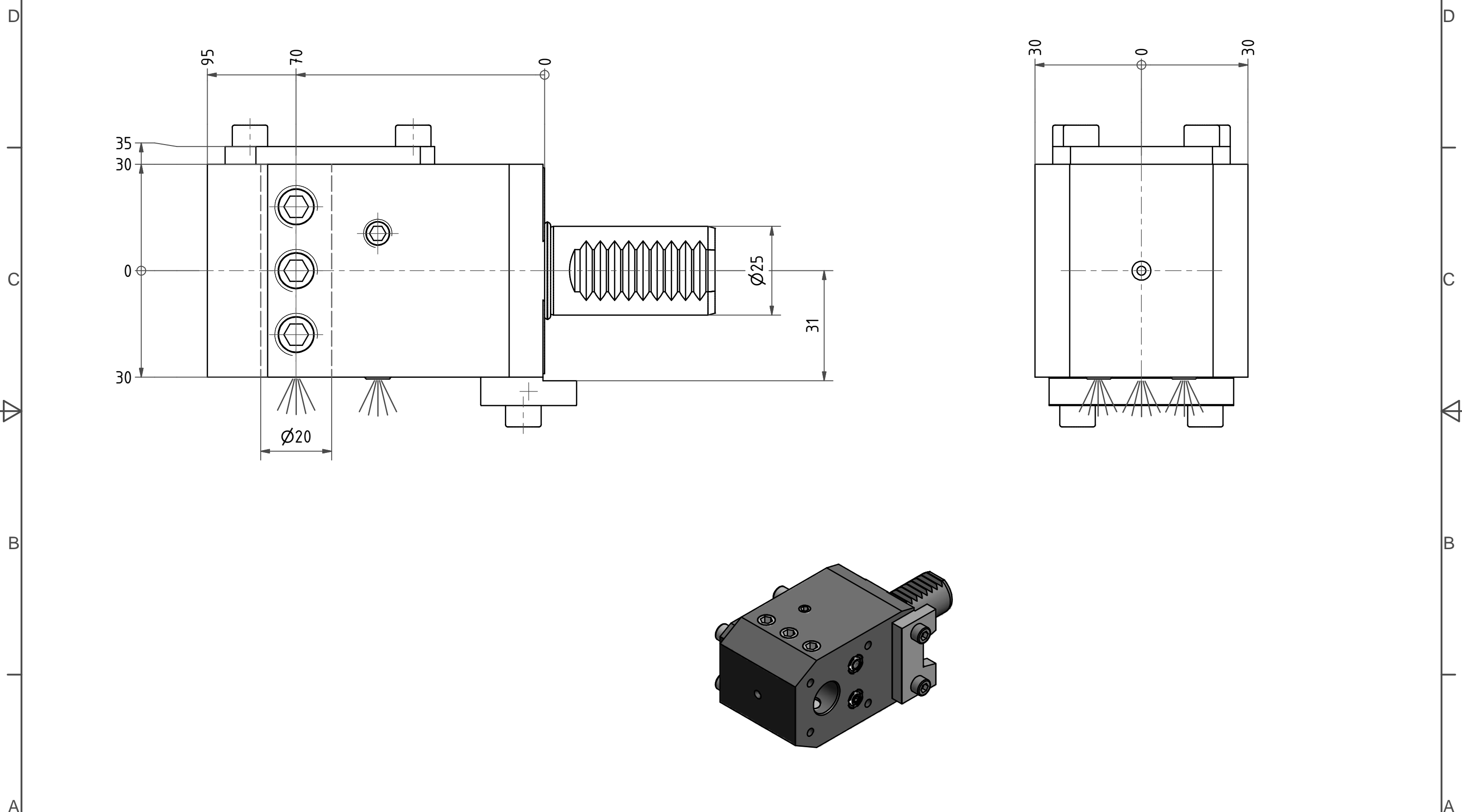


6 | 5 | 4 | 3 | 2 | 1



Bemerkung - Note

Copyright **EWS Tool Technologies**  
 Weitergabe und Vervielfältigung dieser Unterlage,  
 Verwertung und Mitteilung ihres Inhalts nicht  
 gestattet, soweit nicht ausdrücklich zugestanden.  
 Zuwiderhandlungen verpflichten zu Schadenersatz.

Benennung - Title  
**Kombih.f. Innen.-u. Aussenkühlung**  
**Combi holder for int/ext. cooling**

name	date
Bitter	08.04.2010

Technische Aenderungen vorbehalten!  
 Subject to technical modifications!

Nr.  
**17.2520G200V**

DIN A3

6 | 5 | 4 | 3 | 2 | 1