

max. 61,75
min. 58,25

32,75
24,75

0

24,75
32,75

min. 58,25
max. 61,75

D

C

B

A

D

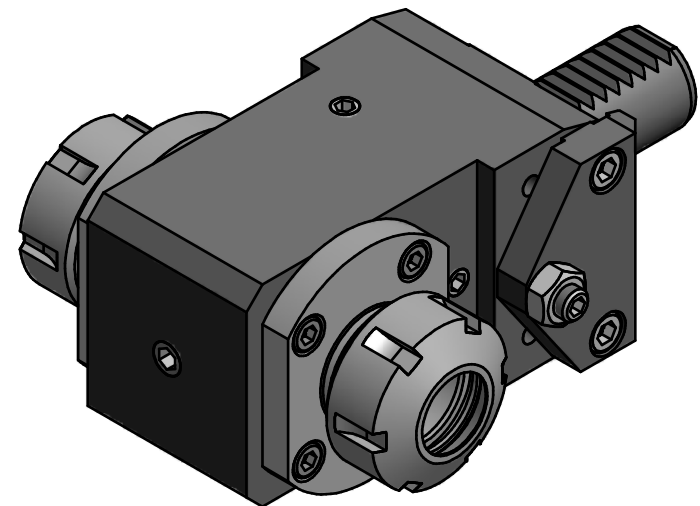
C

B

A

Spannzange / collet ER25 DIN6499
Spannbereich / clamping range: 1,0 - 16,0

Gewindebohrzange / tapping collet
ET-1-25 M3-M10



Bemerkung - Note

Copyright **EWS Tool Technologies**
Weitergabe und Vervielfaeltigung dieser Unterlage,
Verwertung und Mitteilung ihres Inhalts nicht
gestattet, soweit nicht ausdruuecklich zugestanden.
Zuwiderhandlungen verpflichten zu Schadenersatz.

Benennung - Title
Spannzangenaufnahme
Collet chuck holder

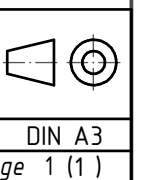
name	date
R.Wacker	22.02.2012

EWS EWS Weigete GmbH & Co. KG
Maybachstr. 1
D-73066 Uhingen
Tel. +49(0)7161/93040-100

Technische Aenderungen vorbehalten!
Subject to technical modifications!

Nr.
31.2525DE332

MNR: 106286 IDENT: D-EWS-116295 - Blatt - page 1 (1)



6 1 5 1 4 3 1 2 1