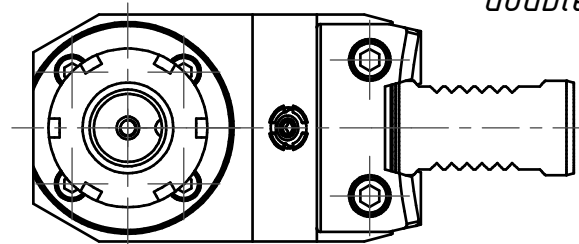


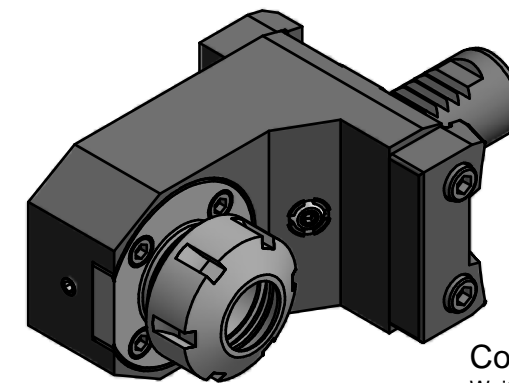
(1 : 2)

Doppelverzahnung Lizenz Traub
double tooth system licence Traub






Spannzange / collet ER25 DIN6499
 Spannbereich / clamping range: 1,0 - 16,0

Gewindebohrzange / tapping collet
 ET-1-25 M3-M10



Copyright **EWS Tool Technologies**
 Weitergabe und Vervielfaeltigung dieser Unterlage,
 Verwertung und Mitteilung ihres Inhalts nicht
 gestattet, soweit nicht ausdruuecklich zugestanden.
 Zuwiderhandlungen verpflichten zu Schadenersatz.

Bemerkung - Note	Technische Daten - technical data Weight = 2.129 [kg]	Benennung - Title Spannzangenaufnahme <i>Collet chuck holder</i>	 EWS Weigle GmbH & Co. KG Maybachstr. 1 D-73066 Uhingen www.ews-tools.de Nr. - No. 31.2525G200RL	Technische Aenderungen vorbehalten! <i>Subject to technical modifications!</i> IDENT: D-EWS-018667 MNR. 106290	 
------------------	--	---	---	---	---