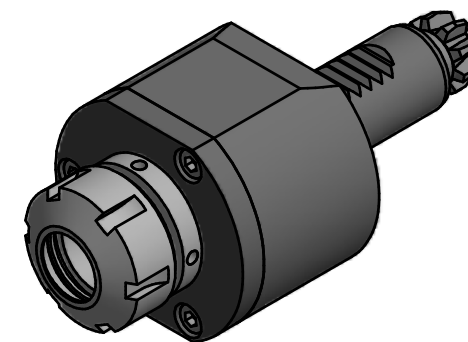
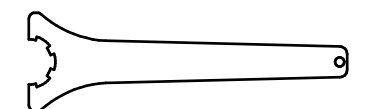


Spannzange / collet ER25 DIN6499
Spannbereich / clamping range: 1,0 - 16,0

Gewindebohrzange / tapping collet
ET-1-25 M3-M12




Hakenschlüssel
mit Zapfen
Hook wrench
with fixed pin
DIN1810 B 40x42


Spannzangenschlüssel
Clamping wrench
225

Copyright **EWS Tool Technologies**
Weitergabe und Vervielfältigung dieser Unterlage,
Verwertung und Mitteilung ihres Inhalts nicht
gestattet, soweit nicht ausdrücklich zugestanden.
Zuwendungen verpflichten zu Schadenersatz.

Bemerkung - Note

Technische Daten - technical data

Weight = 1.687 [kg]
Torque max. (M1/M2) = 25 / 25 [Nm]
Speed max. (n1/n2) = 8000 / 8000 [1/min]
Gear ratio (i)=n1:n2 = 1:1

Benennung - Title

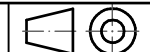
Axial Bohr und Fräskopf
Axial drilling and milling head

EWS
Tool Technologies

Nr. - No.
40.2525ABC

Technische Änderungen vorbehalten!
Subject to technical modifications!

IDENT: D-EWS-165699



REV: B/-

MNR.

108503

QR