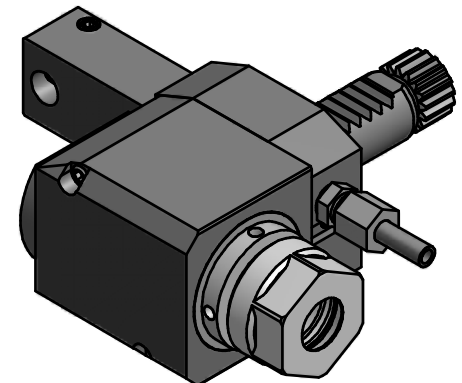
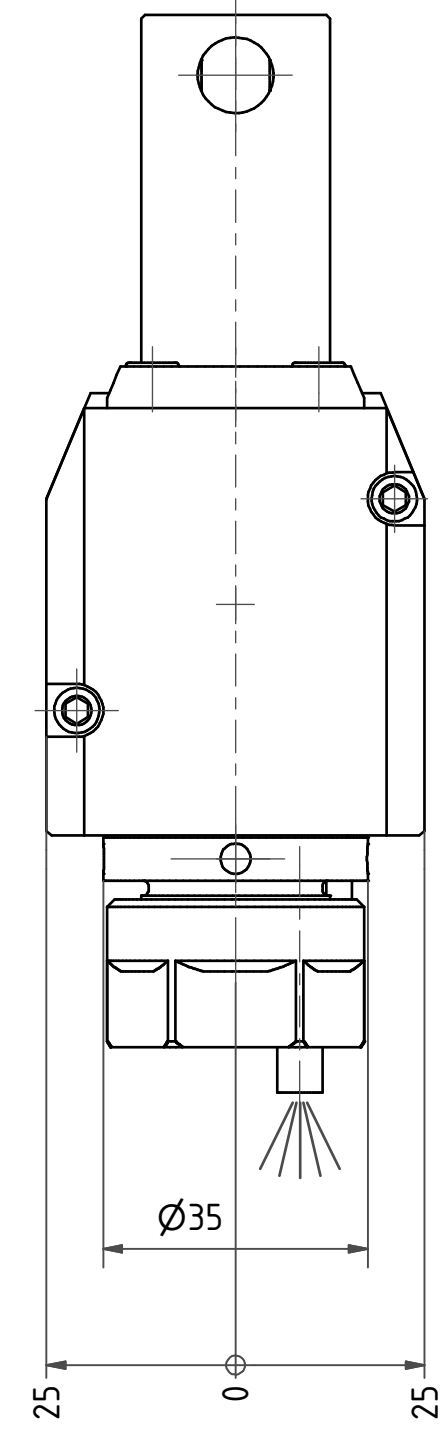
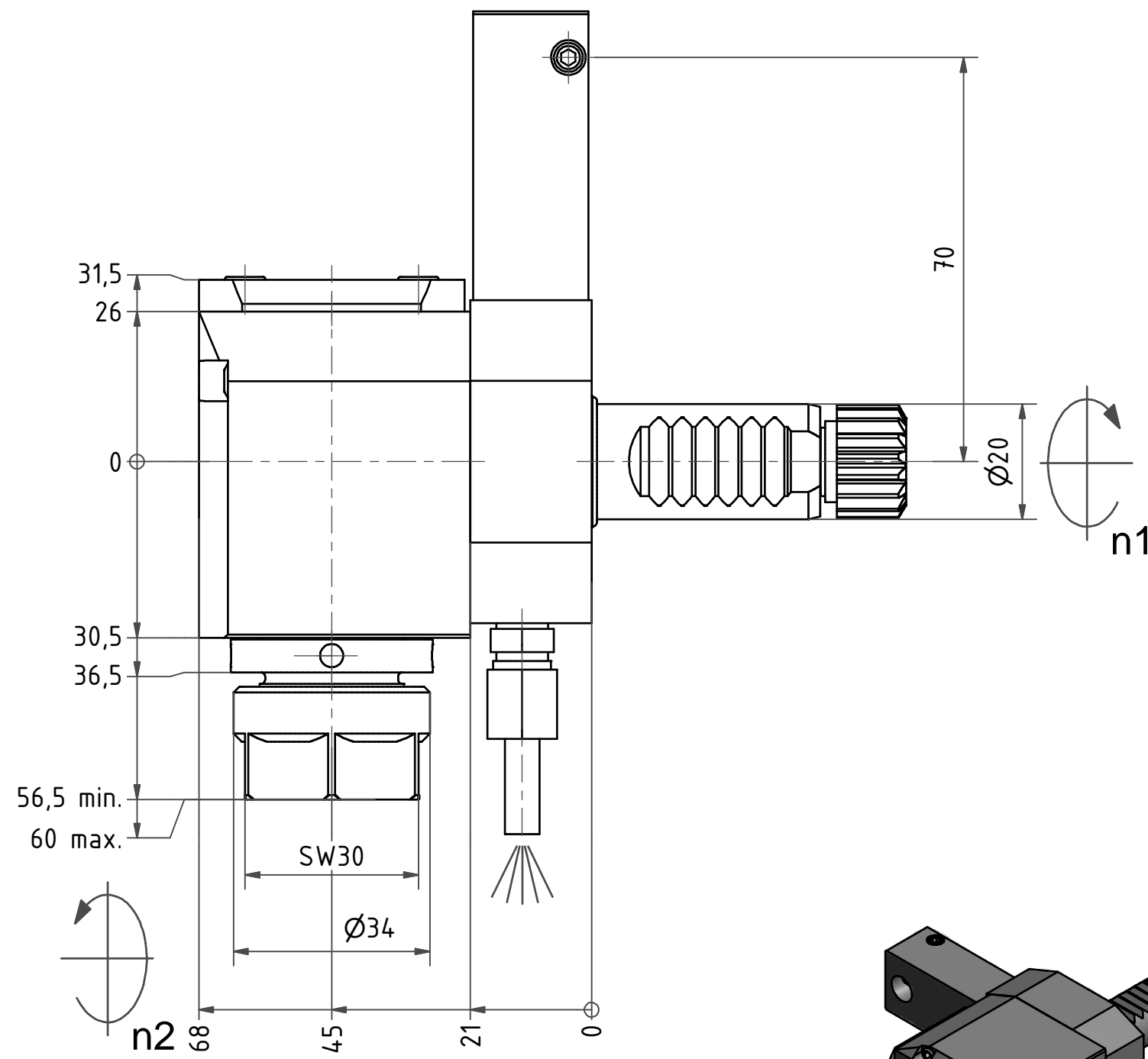


6 | 5 | 4 | 3 | 2 | 1

D
C
B
A




 Hakenschlüssel
 mit Zapfen
 Hook wrench
 with fixed pin
 DIN1810 B 34x36

Spannzange / collet ER20 DIN6499
 Spannungsbereich / clamping range: 1,0 - 13,0
 Gewindebohrzange / tapping collet
 ET-1-20 M2-M6

Copyright **EWS Tool Technologies**
 Weitergabe und Vervielfältigung dieser Unterlage,
 Verwertung und Mitteilung ihres Inhalts nicht
 gestattet, soweit nicht ausdrücklich zugestanden.
 Zuwiderhandlungen verpflichten zu Schadenersatz.

Bemerkung - Note	Technische Daten - technical data M1 / M2= 10 /10 Nm n1 / n2 = 8000 /8000 1/min i (N1:N2) = 1:1	Benennung - Title Radial Bohr und Fräskopf <i>Radial drilling and milling head</i>	<table border="1"> <thead> <tr> <th>name</th> <th>date</th> </tr> </thead> <tbody> <tr> <td>Theiss</td> <td>22.01.2008</td> </tr> </tbody> </table>	name	date	Theiss	22.01.2008	Technische Änderungen vorbehalten! Subject to technical modifications! Nr. 60.20205480ZR MNR: 109034 IDENT: D-EWS-002853 B Blatt - page 1 (1)
name	date							
Theiss	22.01.2008							

6 | 5 | 4 | 3 | 2 | 1