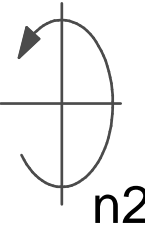


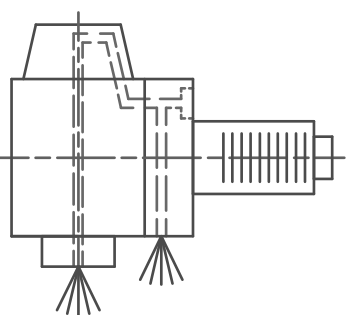
62 min.  
65,5 max.



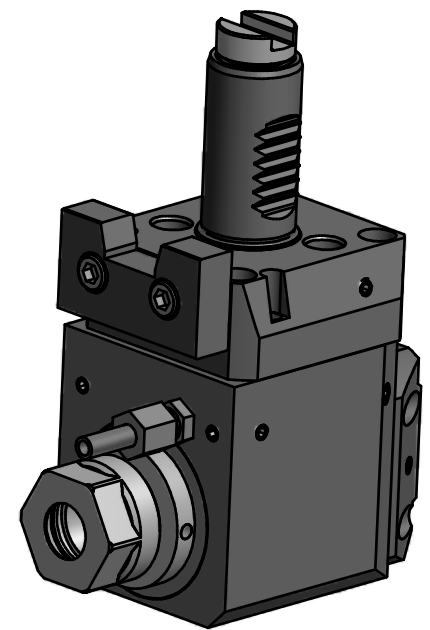
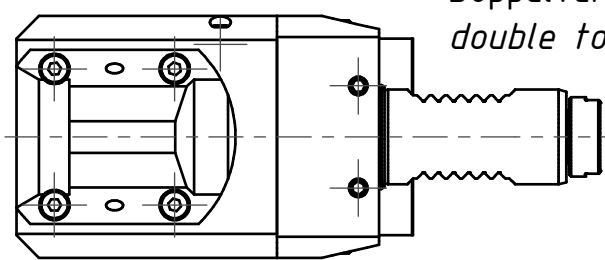
SW30  
Ø34

Spannzange / collet ER20 DIN6499  
Spannbereich / clamping range: 1,0 - 13,0

Doppelverzahnung Lizenz Traub  
double tooth system licence Traub



Innen- und Aussenkuehlung / Inside and outside coolant supply  
Kein Trockenlauf / No dry run  
Kuehlmittelfiltrierung <math>50\mu</math> / coolant filtration <math>50\mu</math>



Hakenschlüssel  
mit Zapfen  
Hook wrench  
with fixed pin  
DIN1810 B 34x36

Copyright **EWS Tool Technologies**  
Weitergabe und Vervielfaeltigung dieser Unterlage,  
Verwertung und Mitteilung ihres Inhalts nicht  
gestattet, soweit nicht ausdruuecklich zugestanden.  
Zuwiderhandlungen verpflichten zu Schadenersatz.

<p>Bemerkung - Note Nicht ohne Kuehlmittel betreiben! Not for use without coolant-fluid!</p>	<p>Technische Daten - technical data M1 / M2 = 24 / 12 Nm n1 / n2 = 6000 / 12000 1/min i (N1:N2) = 1:2 pmax = 70 bar</p>	<p>Benennung - Title <b>Radial Bohr und Fräskopf</b> <b>Radial drilling and milling head</b></p>	<table border="1"> <tr> <td>name</td> <td>date</td> </tr> <tr> <td>Brosowsky</td> <td>01.03.2007</td> </tr> </table> <p><b>EWS</b> Tool Technologies Weigele GmbH &amp; Co. KG Maybachstr. 1 D-73066 Uehingen Tel. +49(0)7161/93040-10</p>	name	date	Brosowsky	01.03.2007	<p>Technische Aenderungen vorbehalten! Subject to technical modifications!</p> <p>Nr. <b>60.2520G200RLIK1V</b></p> <p>File: 60.2520G200RLIK1V_OUT.idw</p> <p>Blatt - page 1 (1)</p>
name	date							
Brosowsky	01.03.2007							