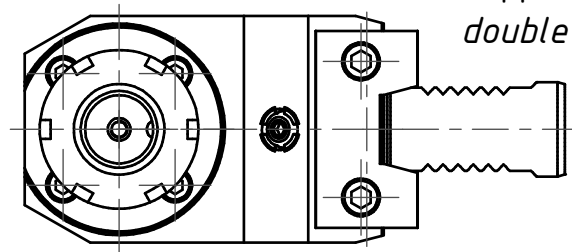
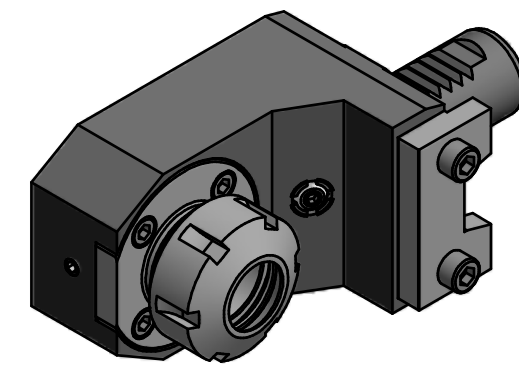


(1:2)






Doppelverzahnung Lizenz Traub
double tooth system licence Traub



Spannzange / *collet* ER25 DIN6499
 Spannbereich / *clamping range*: 1,0 - 16,0

Gewindebohrzange / *tapping collet*
 ET-1-25 M3-M10

Copyright **EWS Tool Technologies**
 Weitergabe und Vervielfaeltigung dieser Unterlage,
 Verwertung und Mitteilung ihres Inhalts nicht
 gestattet, soweit nicht ausdruuecklich zugestanden.
 Zuwiderhandlungen verpflichten zu Schadenersatz.

Bemerkung - <i>Note</i>	Technische Daten - <i>technical data</i> Weight = 1.982 [kg]	Benennung - <i>Title</i> Spannzangenaufnahme <i>Collet chuck holder</i>	 EWS Weigele GmbH & Co. KG Maybachstr. 1 D-73066 UHINGEN www.ews-tools.de	Technische Aenderungen vorbehalten! <i>Subject to technical modifications!</i> IDENT: D-EWS-018662 Nr. - <i>No.</i> 31.2525G200RLV	 REV: -/- MNR. 109431	
-------------------------	--	--	---	---	--	---