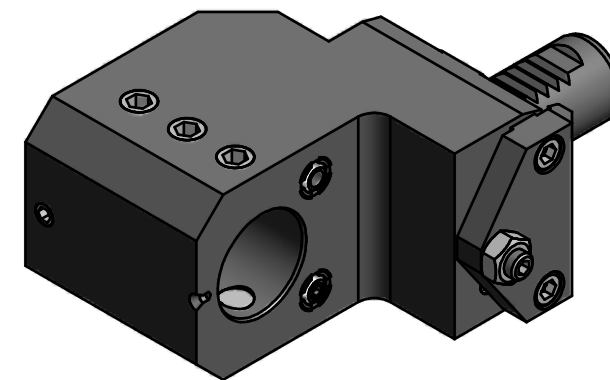
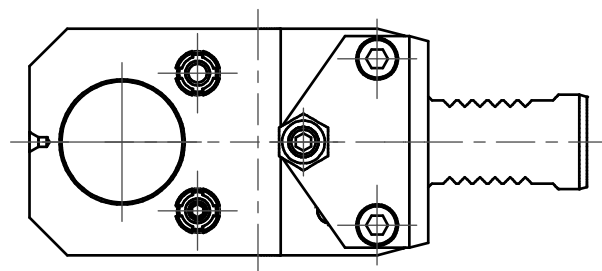


Doppelverzahnung Lizenz Traub
 double tooth system licence Traub



Bemerkung - Note

Copyright **EWS Tool Technologies**
 Weitergabe und Vervielfältigung dieser Unterlage,
 Verwertung und Mitteilung ihres Inhalts nicht
 gestattet, soweit nicht ausdrücklich zugestanden.
 Zuwiderhandlungen verpflichten zu Schadenersatz.

Benennung - Title

Bohrstangenhalter
Boring bar holder

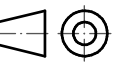
name	date
Bitter	28.10.2008

EWS EWS Weigle GmbH & Co. KG
 Maybachstr. 1
 D-73066 Uhingen
 Tool Technologies Tel. +49(0)7161/93040-100

Technische Aenderungen vorbehalten!
 Subject to technical modifications!

Nr.
19.2532E332RL

MNR: 109616 IDENT: D-EWS-067874 - Blatt - page 1 (1)



DIN A3