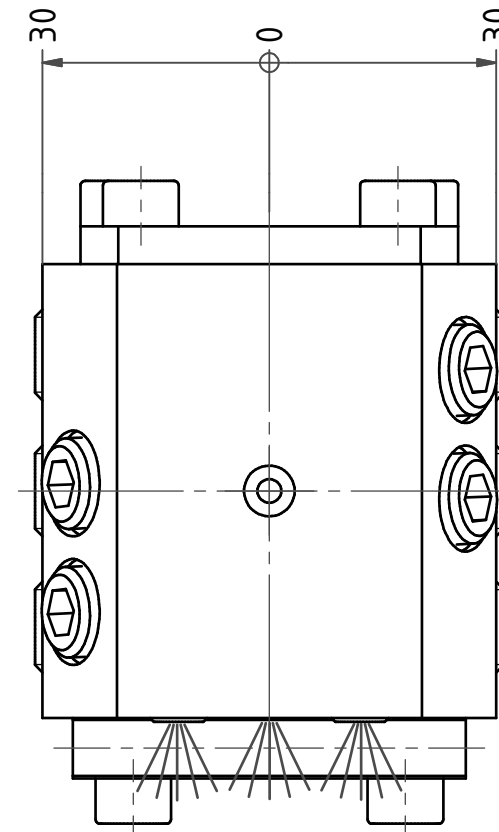
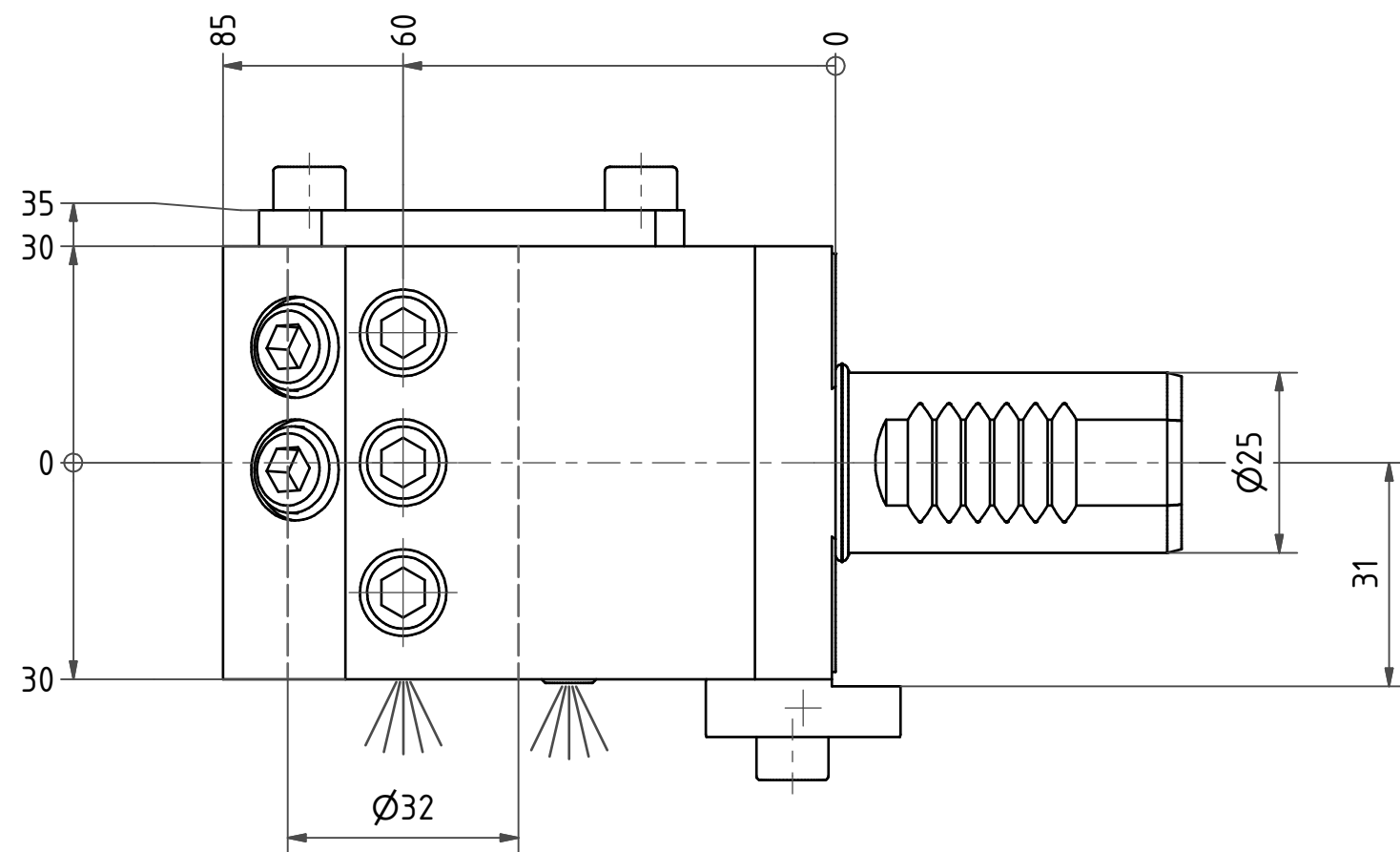


6 | 5 | 4 | 3 | 2 | 1

D

D



C

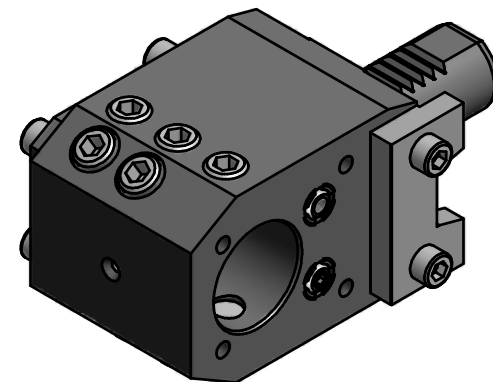
C

B

B

B

B



A

A

Bemerkung - Note

Copyright **EWS Tool Technologies**
 Weitergabe und Vervielfältigung dieser Unterlage,
 Verwertung und Mitteilung ihres Inhalts nicht
 gestattet, soweit nicht ausdrücklich zugestanden.
 Zuwiderhandlungen verpflichten zu Schadenersatz.

Benennung - Title

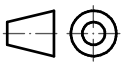
Kombih.f. Innen.-u. Aussenkühlung
Combi holder for int/ext. cooling

name	date
Haury	22.05.2007

Technische Aenderungen vorbehalten!
 Subject to technical modifications!

EWS EWS Weigle GmbH & Co. KG
 Maybachstr. 1
 D-73066 UHINGEN
 Tel. +49(0)7161/93040-100
 Tool Technologies

Nr.
17.2532ABCV



DIN A3

MNR: 110835 IDENT: D-EWS-018469 - Blatt - page 1 (1)

6 | 5 | 4 | 3 | 2 | 1