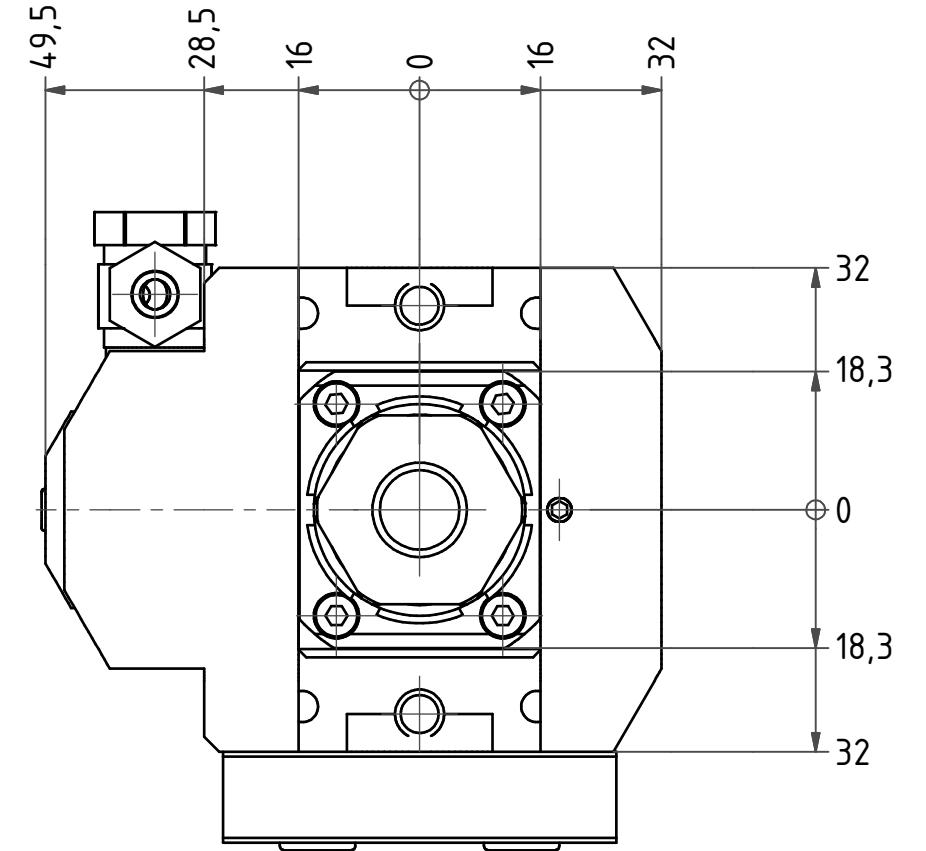
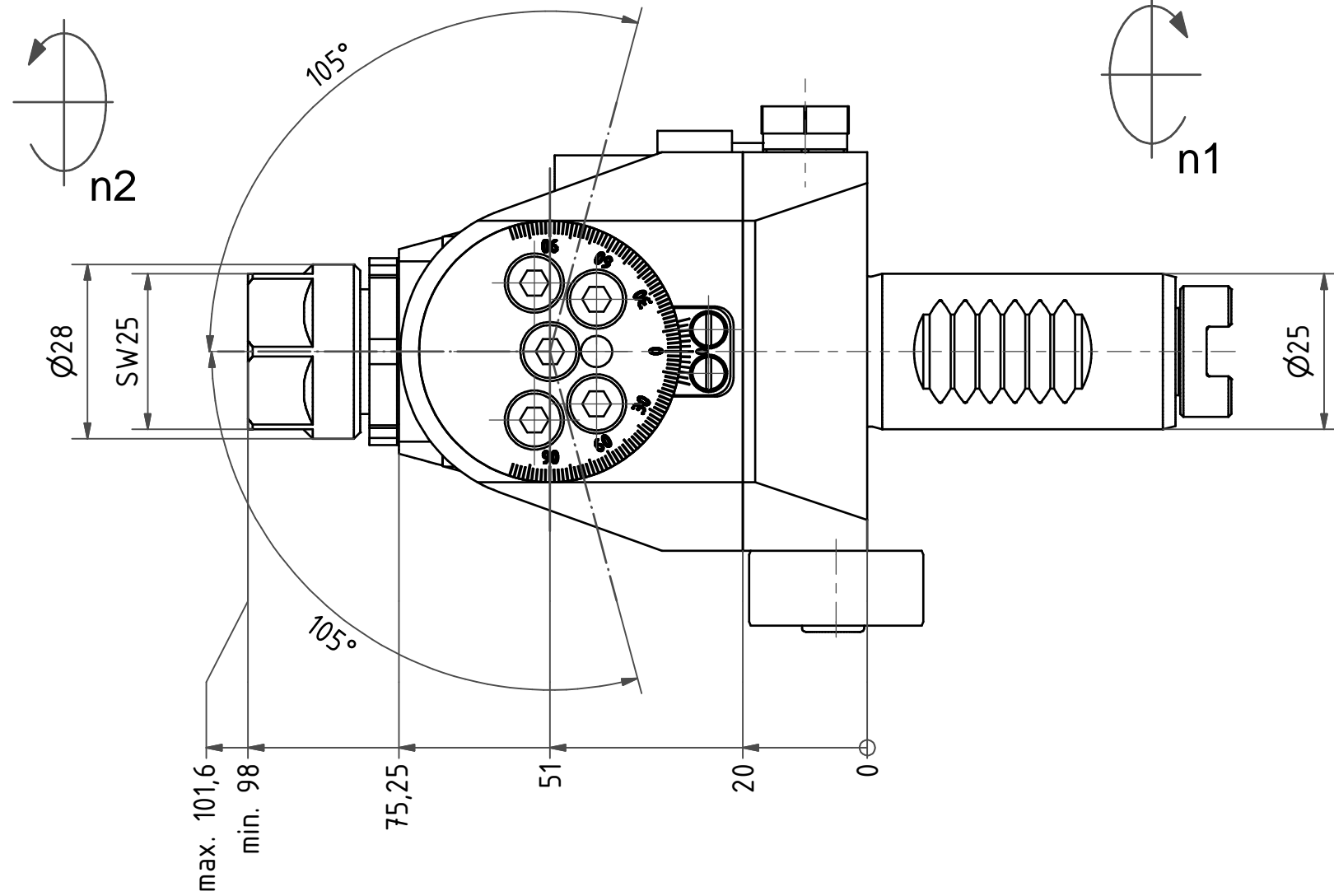
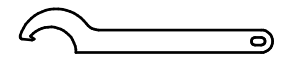
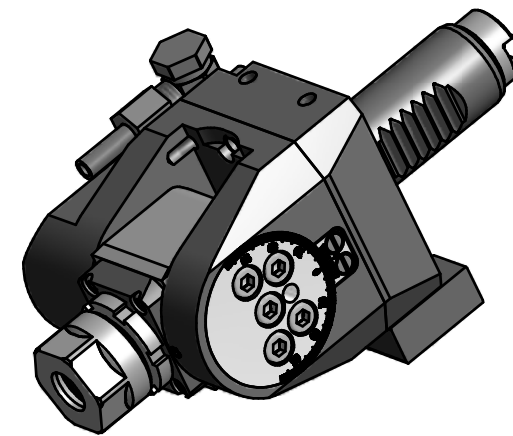


Schwenkbereich  $\pm 105^\circ$   
Swivel area  $\pm 105^\circ$



Spannzange / Collet ER16 DIN6499  
Spannbereich / Clamping range: 1,0 - 10,0

Gewindebohrzange / Tapping Collet  
ET-1-16 M1-M6



Hakenschlüssel  
mit Nase  
Hook wrench with  
nose end  
DIN1810 A 30x32

Copyright **EWS Tool Technologies**  
Weitergabe und Vervielfältigung dieser Unterlage,  
Verwertung und Mitteilung ihres Inhalts nicht  
gestattet, soweit nicht ausdrücklich zugestanden.  
Zuwendungen verpflichten zu Schadenersatz.

Bemerkung - Note

Technische Daten - technical data

Benennung - Title

M1 / M2 = 16 / 8 Nm  
n1 / n2 = 6000 / 12000 1/min  
i (N1:N2) = 1:2

**Schwenkkopf**  
**Swivel head**

	name	date
drawing	Administrator	18.05.2007

Technische Änderungen vorbehalten!  
Subject to technical modifications!

**EWS** Weigle GmbH & Co. KG  
Maybachstr. 1  
D-73066 Utingen  
Tel. +49(0)7161/93040-10

Nr.  
**63.2516G2001V**

File: 63.2516G2001V\_1.idw

DIN A3

Blatt - page 1 (1)