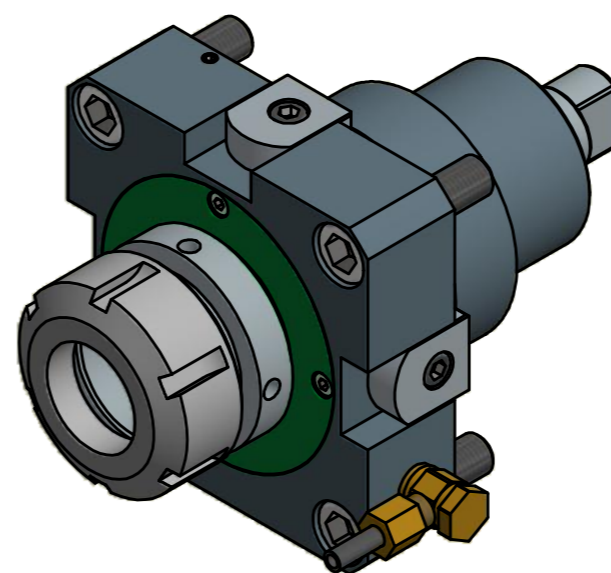



Spannzange / collet ER40 DIN6499
Spannbereich / clamping range: 3,0 - 26,0


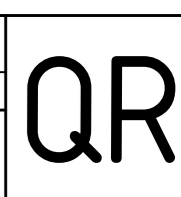
Gewindebohrzange / tapping collet
ET-1-40 M6-M16




Hakenschlüssel
mit Zapfen
Hook wrench
with fixed pin
DIN1810 B 58x62


Spannzangenschlüssel
Clamping wrench
240

Copyright **EWS Tool Technologies**
Weitergabe und Vervielfältigung dieser Unterlage,
Verwertung und Mitteilung ihres Inhalts nicht
gestattet, soweit nicht ausdrücklich zugestanden.
Zuwerhandlungen verpflichten zu Schadenersatz.

Bemerkung - Note	Technische Daten - technical data Weight = 5,432 [kg] Torque max. (M1/M2) = 80 / 80 [Nm] Speed max. (n1/n2) = 4000 / 4000 [1/min] Gear ratio (i)=n1:n2 = 1:1	Benennung - Title Axial Bohr und Fräskopf <i>Axial drilling and milling head</i>	 EWS Weigle GmbH & Co. KG Maybachstr. 1 D-73066 Uhingen www.ews-tools.de Nr. - No. 40.75401809	Technische Änderungen vorbehalten! Subject to technical modifications! IDENT: D-EWS-001372 MNR. REV: -/A 115413	
------------------	--	---	--	---	---