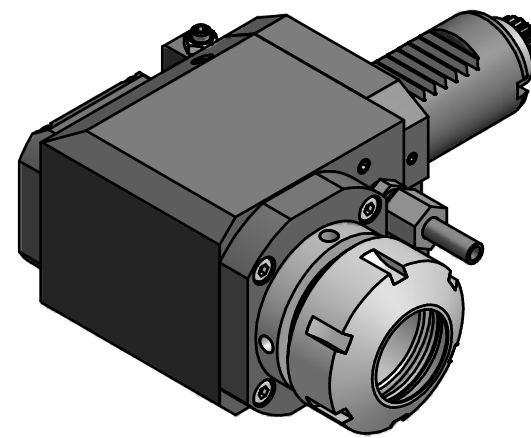


Spannzange / collet ER32 DIN6499  
 Spannbereich / clamping range: 2,0 - 20,0

Gewindebohrzange / tapping collet  
 ET-1-32 M5-M12



Copyright **EWS Tool Technologies**  
 Weitergabe und Vervielfaeltigung dieser Unterlage,  
 Verwertung und Mitteilung ihres Inhalts nicht  
 gestattet, soweit nicht ausdrecklich zugestanden.  
 Zuwiderhandlungen verpflichten zu Schadenersatz.

Bemerkung - Note

Technische Daten - technical data

Benennung - Title

M1 / M2 = 25 / 25 Nm  
 n1 / n2 = 8000 / 8000 1/min  
 i (N1:N2) = 1:1

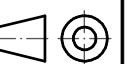
**Radial Bohr und Fräskopf**  
**Radial drilling and milling head**

name	date
Theiss	16.09.2008

Technische Aenderungen vorbehalten!  
 Subject to technical modifications!

**EWS** EWS Weigete GmbH & Co. KG  
 Maybachstr. 1  
 D-73066 Uhingen  
 Tel. +49(0)7161/93040-100

Nr.  
**60.3032CTXR**



DIN A3

MNR: 117506

IDENT: D-EWS-065975 A

Blatt - page 1 (1)