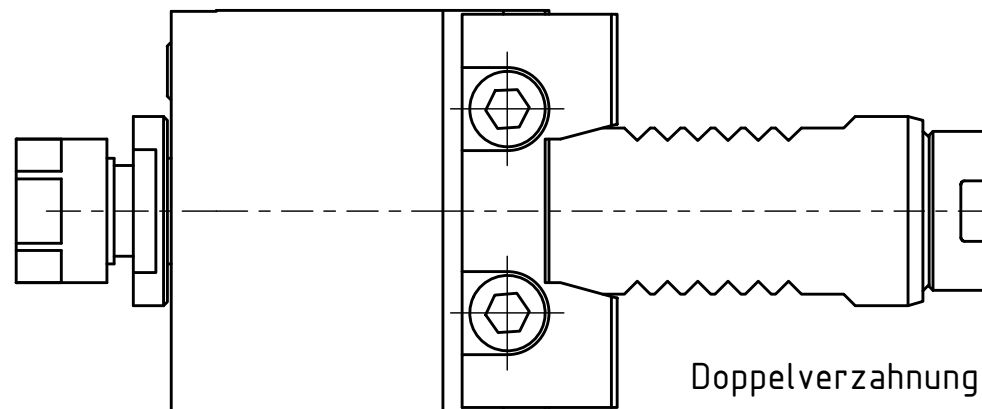
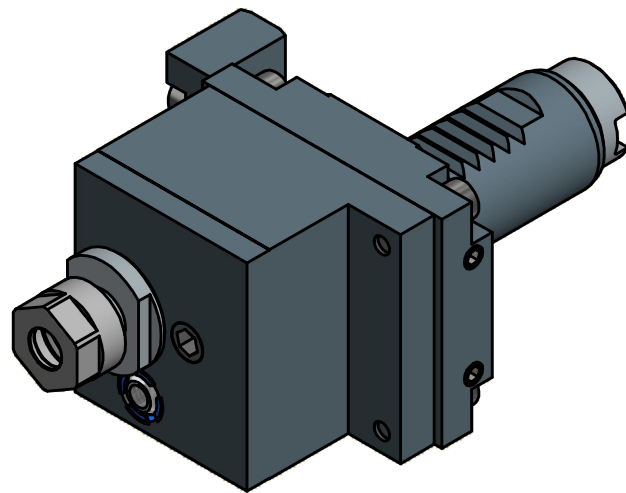
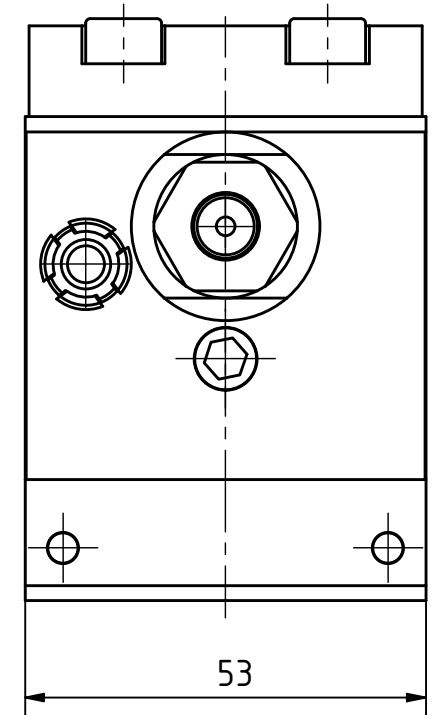
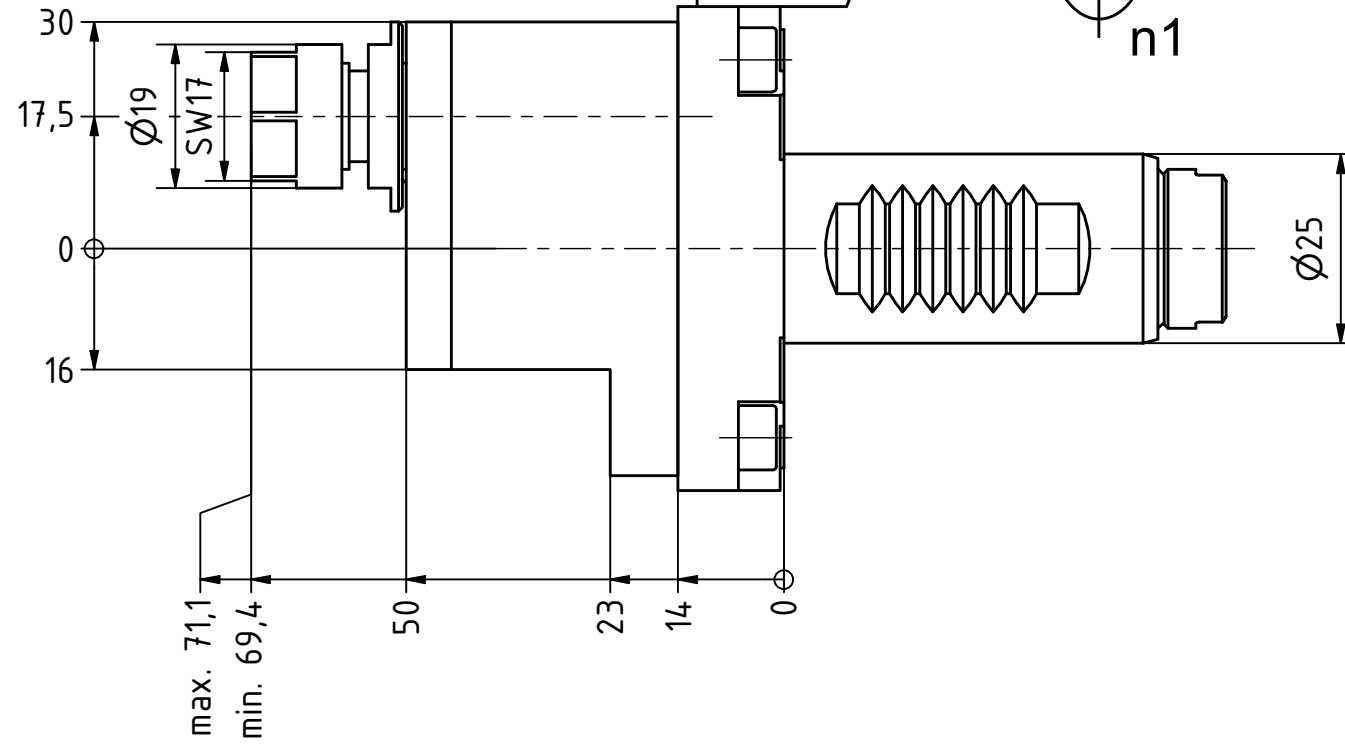
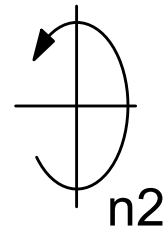
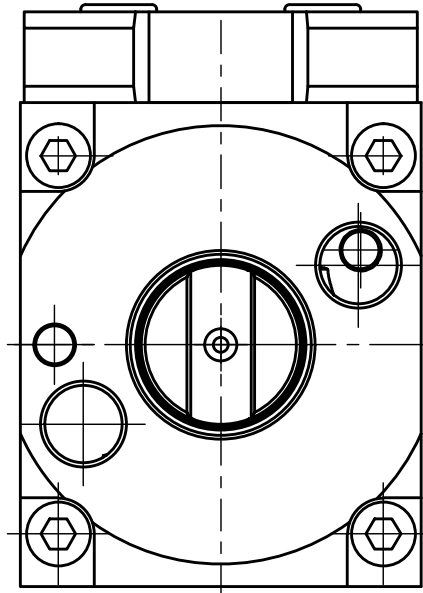


Spannzange / Collet ER11 DIN6499
 Spannbereich / Clamping range: 0,5 - 7,0



Doppelverzahnung Lizenz Traub
 double tooth system licence Traub

Copyright **EWS Tool Technologies**
 Weitergabe und Vervielfältigung dieser Unterlage,
 Verwertung und Mitteilung ihres Inhalts nicht
 gestattet, soweit nicht ausdrücklich zugestanden.
 Zuwiderhandlungen verpflichten zu Schadenersatz.

Bemerkung - Note

Technische Daten - technical data

Weight = 1.530 [kg]
 Torque max. (M1/M2) = 10,5 / 8 [Nm]
 Speed max. (n1/n2) = 6000 / 8000 [1/min]
 Gear ratio (i)=n1:n2 = 1:1,263

Benennung - Title

Axial Bohr u. Fräskopf achsversetzt
Ax. drill. and mill. head offset



EWS Weigle GmbH & Co. KG
 Maybachstr. 1
 D-73066 UHINGEN
 www.ews-tools.de

Technische Änderungen vorbehalten!
 Subject to technical modifications!

IDENT: DEWS087578



REV: -/C

Nr. - No.

50.2512G200RLI1133V

MNR.

118640

