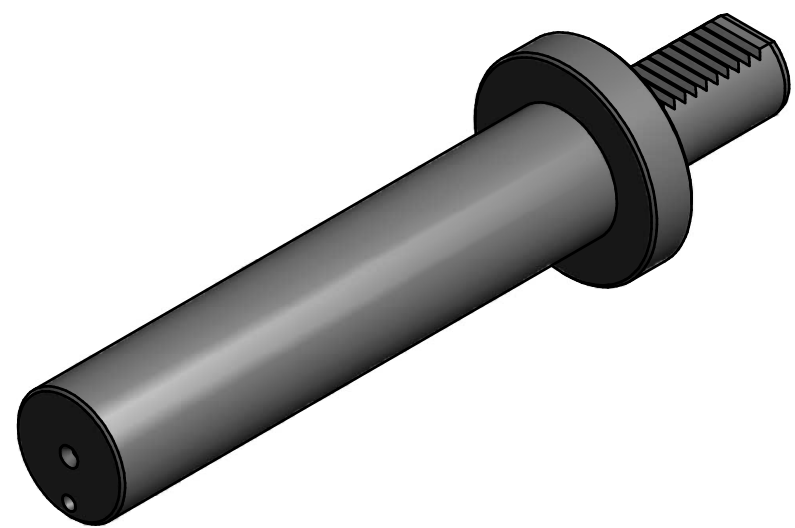


∇	0,005	A	B
∇	0,002		



Bemerkung - Note

Copyright **EWS Tool Technologies**
 Weitergabe und Vervielfaeltigung dieser Unterlage,
 Verwertung und Mitteilung ihres Inhalts nicht
 gestattet, soweit nicht ausdrecklich zugestanden.
 Zuwiderhandlungen verpflichten zu Schadenersatz.

Benennung - Title
Prüfdorn
Test mandrel

	name	date
drawing	Sadoroschni	15.03.2011

EWS Weigle GmbH & Co. KG
 Maybachstr. 1
 D-73066 Uthingen
 Tel. +49(0)7161/93040-10
 Tool Technologies

Technische Aenderungen vorbehalten!
 Subject to technical modifications!

Nr.
P30.40.200HP

MNR: 118877 IDENT: D-EWS-101135 - Blatt - page 1 (1)

