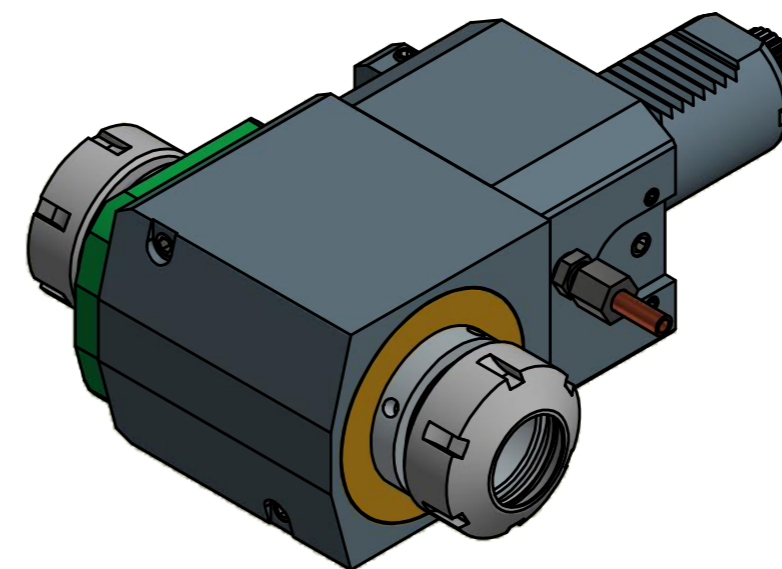
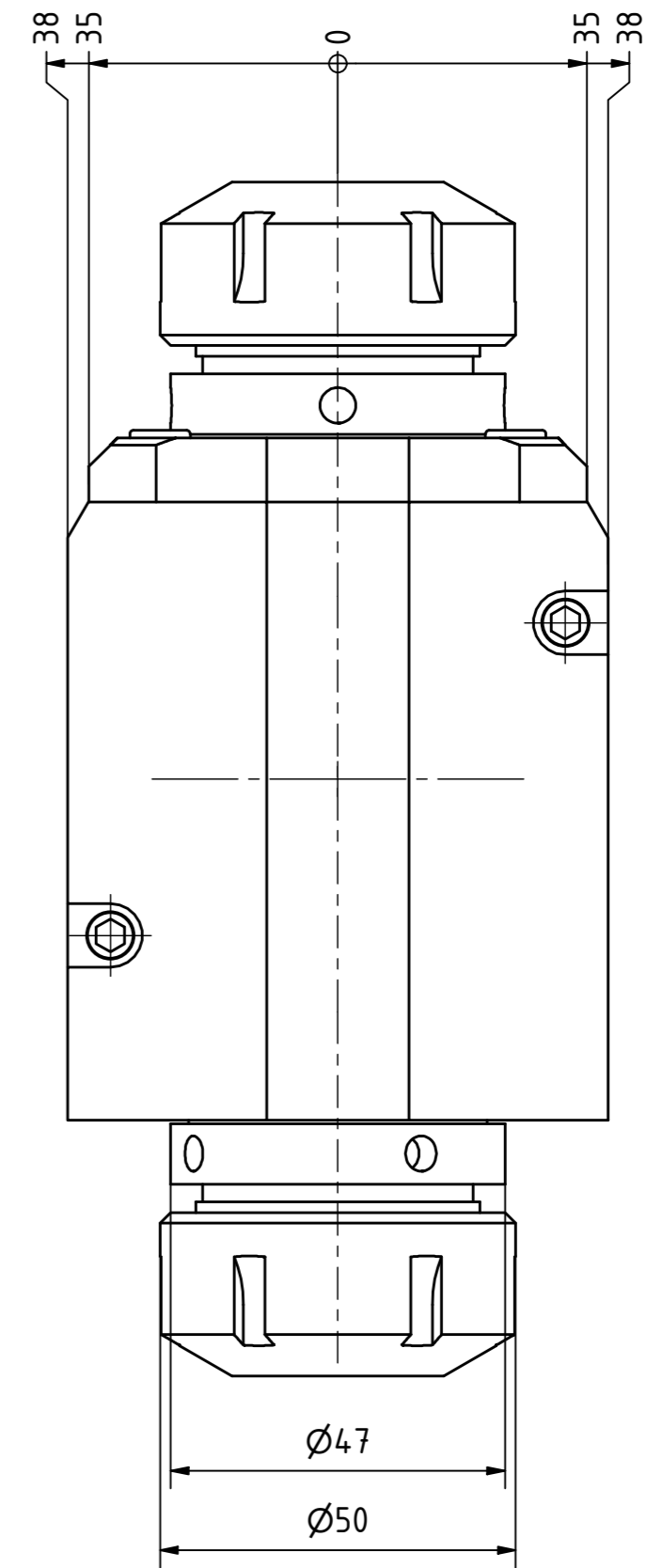


Spannzange / collet ER32 DIN6499
 Spannbereich / clamping range: 2,0 - 20,0

Gewindebohrzange / tapping collet
 ET-1-32 M5-M12



Hakenschlüssel
 mit Zapfen
 Hook wrench
 with fixed pin
 DIN1810 B 45x50

Spannzangenschlüssel
 Clamping wrench
 232

Copyright **EWS Tool Technologies**
 Weitergabe und Vervielfältigung dieser Unterlage,
 Verwertung und Mitteilung ihres Inhalts nicht
 gestattet, soweit nicht ausdrücklich zugestanden.
 Zuwiderhandlungen verpflichten zu Schadenersatz.

Bemerkung - Note

Technische Daten - technical data

Weight = 6.744 [kg]
 Torque max. (M1/M2) = 50 / 50 | 50 [Nm]
 Speed max. (n1/n2) = 6000 / 6000 | 6000 [1/min]
 Gear ratio (i)=n1:n2 = 1:1 | 1:1

Benennung - Title

Radial Bohr und Fräskopf
 Radial drilling and milling head

EWS Tool Technologies
 EWS Weigle GmbH & Co. KG
 Maybachstr. 1
 D-73066 Uhlingen
 www.ews-tool.de

Technische Änderungen vorbehalten!
 Subject to technical modifications!

Nr. - No.
 60.4032DCTX

IDENT: DEWS100299
 REV: -/A
 MNR.
 119466

QR