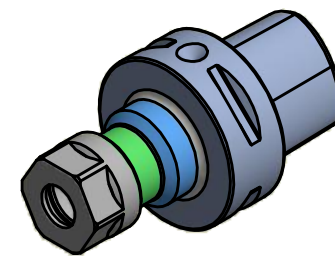
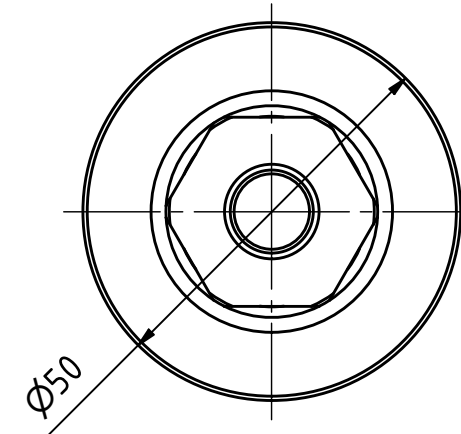





EWS-Capto C5-Schaft
EWS-Capto C5-shank



Spannzange / Collet ER16 DIN6499
Spannbereich / Clamping range: 1,0 - 10,0

Gewindebohrzange / Tapping Collet
ET-1-16 M1-M6

Copyright **EWS Tool Technologies**
Weitergabe und Vervielfaeltigung dieser Unterlage,
Verwertung und Mitteilung ihres Inhalts nicht
gestattet, soweit nicht ausdruuecklich zugestanden.
Zuwaiderhandlungen verpflichten zu Schadenersatz.

| | | | | | | |
|------------------|--|---|--|---|---|---|
| Bemerkung - Note | Technische Daten - technical data Weight = 0.520 [kg] | Benennung - Title Spannzangenaufnahme Collet chuck holder |  EWS Weigle GmbH & Co. KG Maybachstr. 1 D-73066 Uhingen www.ews-tools.de | Technische Aenderungen vorbehalten! Subject to technical modifications! IDENT: D-EWS-151453 |  REV: -/- MNR. 119796 |  |
|------------------|--|---|--|---|---|---|