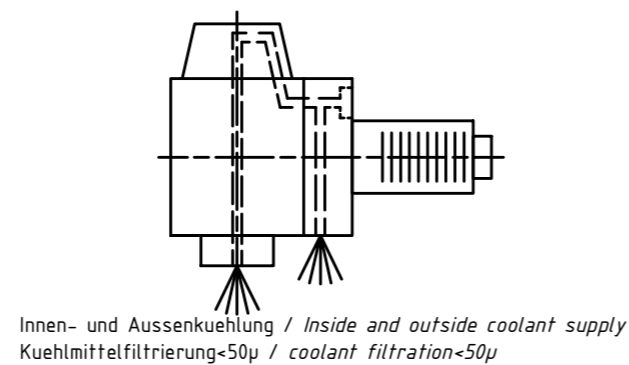


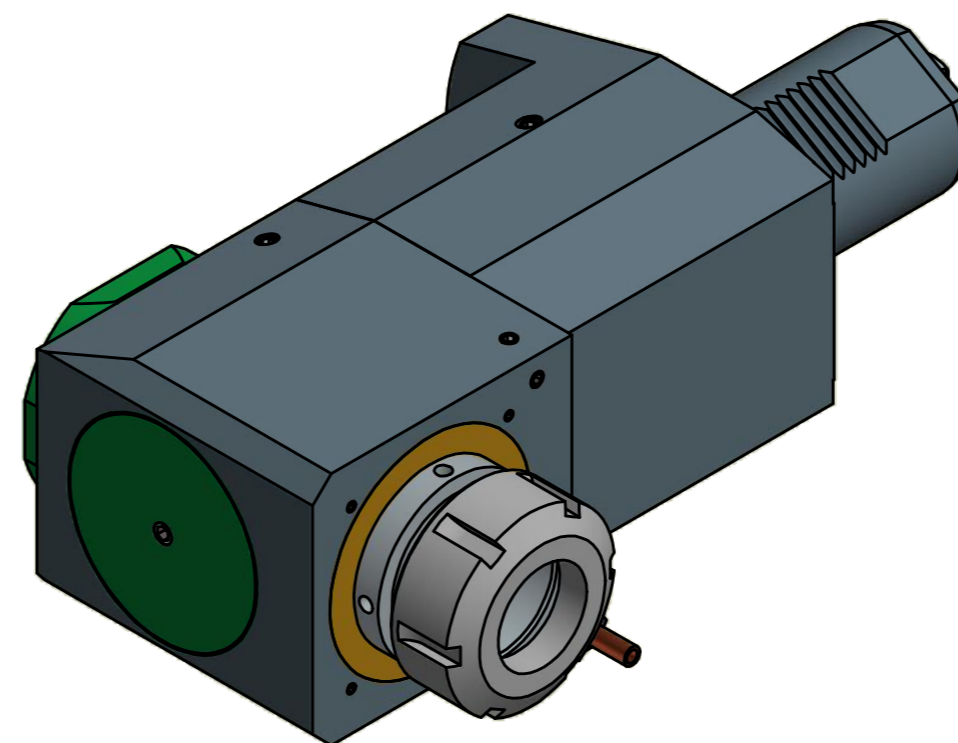
Spannzange / collet ER40 DIN6499  
 Spannbereich / clamping range: 3,0 - 26,0

Hakenschlüssel  
 mit Zapfen  
 Hook wrench  
 with fixed pin  
 DIN1810 B 58x62


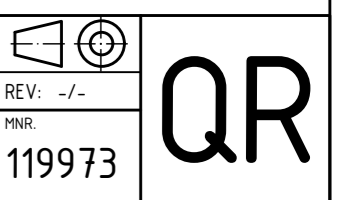
Spannzangenschlüssel  
 Clamping wrench  
 240



Innen- und Aussenkuehlung / Inside and outside coolant supply  
 Kuehlmittelfiltrierung=50µ / coolant filtration=50µ



Copyright **EWS Tool Technologies**  
 Weitergabe und Vervielfaeltigung dieser Unterlage,  
 Verwertung und Mitteilung ihres Inhalts nicht  
 gestattet, soweit nicht ausdrecklich zugestanden.  
 Zuwiderhandlungen verpflichten zu Schadenersatz.

Bemerkung - Note Für Trockenlauf geeignet! Use without coolant fluid allowed!	Technische Daten - technical data Weight = 13.273 [kg] Torque max. (M1/M2) = 100 / 100 [Nm] Speed max. (n1/n2) = 6000 / 6000 [1/min] Gear ratio (i)=n1:n2 = 1:1 Pressure (pmax) = 70 [bar]	Benennung - Title <b>Radial Bohr und Fräskopf</b> <i>Radial drilling and milling head</i>	 <b>EWS</b> Weigle GmbH & Co. KG Maybachstr. 1 D-73066 Ulm/ingen www.ews-tools.de Technische Aenderungen vorbehalten! Subject to technical modifications! IDENT: D-EWS-111684 Nr. - No. 60.5040SQT28RIKD MNR. 119973	
---	---	---	---	---