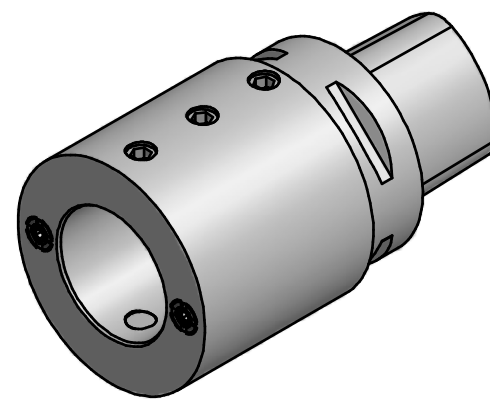
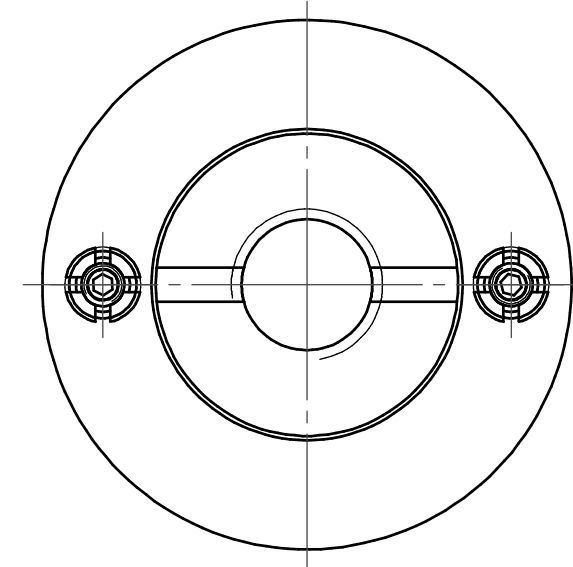


EWS-Capto C6-Schaft  
EWS-Capto C6-shank



Bemerkung - Note

Copyright **EWS Tool Technologies**  
Weitergabe und Vervielfältigung dieser Unterlage,  
Verwertung und Mitteilung ihres Inhalts nicht  
gestattet, soweit nicht ausdrücklich zugestanden.  
Zu widerhandlungen verpflichten zu Schadenersatz.

Benennung - Title

**Bohrstangenhalter**  
**Boring bar holder**

	name	date
drawing	Schmid	11.08.2006

**EWS** EWS Weigle GmbH & Co. KG  
Maybachstr. 1  
D-73066 Uhingen  
Tel. +49(0)7161/93040-100

Technische Änderungen vorbehalten!  
Subject to technical modifications!

Nr.  
**19.C640L85**

MNR: 120027 IDENT: D-EWS-046442 - Blatt - page 1 (1)



DIN A3