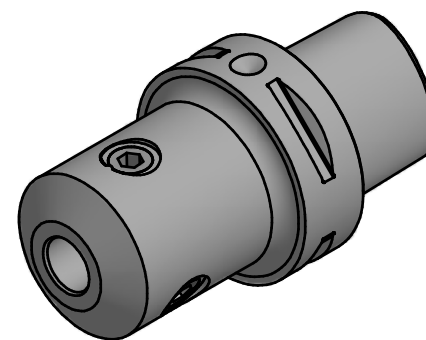
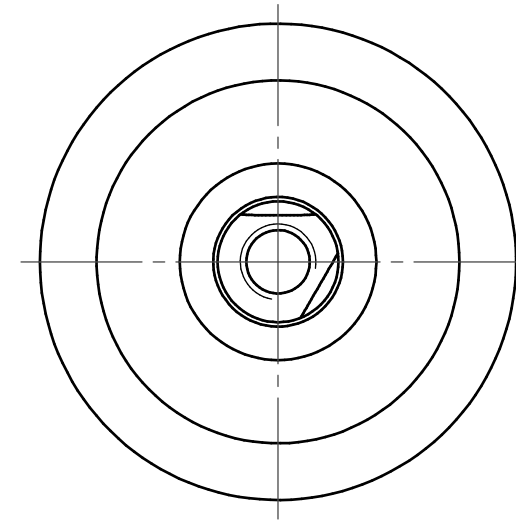


Whistle Notch / Weldon

EWS-Capto C6-Schaft  
EWS-Capto C6-shank



Copyright **EWS Tool Technologies**  
Weitergabe und Vervielfaeltigung dieser Unterlage,  
Verwertung und Mitteilung ihres Inhalts nicht  
gestattet, soweit nicht ausdruuecklich zugestanden.  
Zuwaiderhandlungen verpflichten zu Schadenersatz.

Bemerkung - Note
------------------

Technische Daten - technical data
Weight = 1.463 [kg]

Benennung - Title
Vollbohrerhalter U -drill holder

	<small>EWS Weigle GmbH &amp; Co. KG Maybachstr. 1 D-73066 Uhingen www.ews-tools.de</small>
	Nr. - No. <b>27.C616WNL80</b>

Technische Aenderungen vorbehalten! Subject to technical modifications!
IDENT: D-EWS-046485

REV: -/-
MNR. <b>120048</b>

