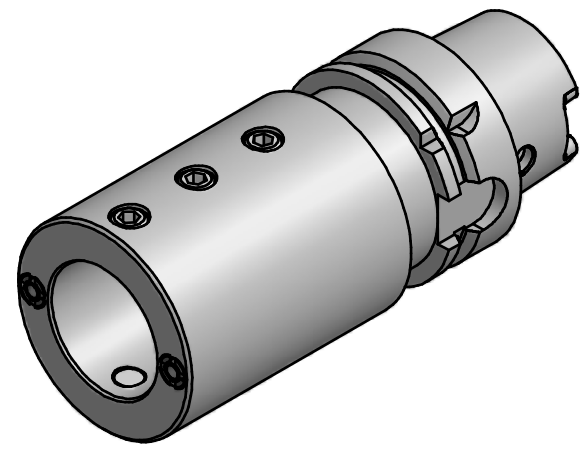
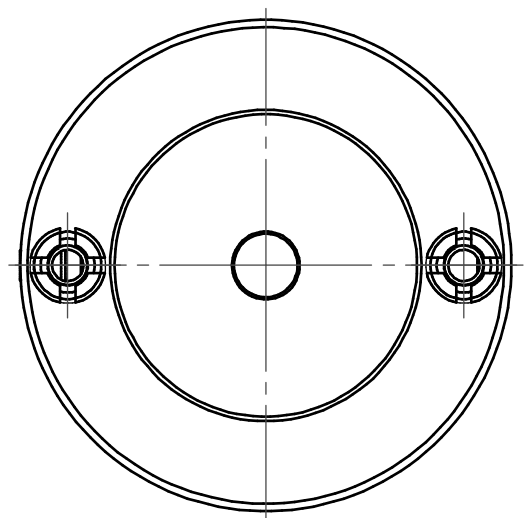


HSK A63
DIN69893
Ausführung T



Bemerkung - Note

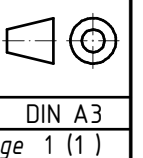
Copyright **EWS Tool Technologies**
Weitergabe und Vervielfältigung dieser Unterlage,
Verwertung und Mitteilung ihres Inhalts nicht
gestattet, soweit nicht ausdrücklich zugestanden.
Zu widerhandlungen verpflichten zu Schadenersatz.

Benennung - Title
Bohrstangenhalter
Boring bar holder

name	date
Mrkonjic	11.08.2006

Technische Aenderungen vorbehalten!
Subject to technical modifications!

Nr.
19.HSK63AT40



EWS EWS Weigle GmbH & Co. KG
Maybachstr. 1
D-73066 Uhingen
Tel. +49(0)7161/93040-100
Tool Technologies

MNR: 122554 IDENT: D-EWS-017525 - Blatt - page 1 (1)