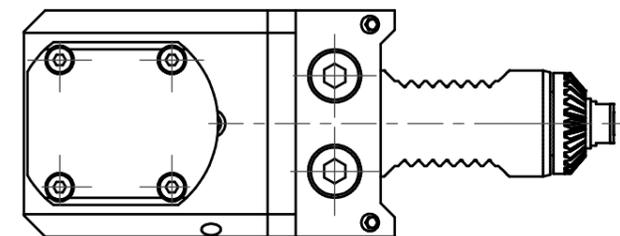
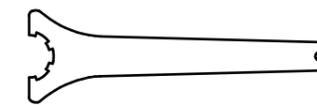
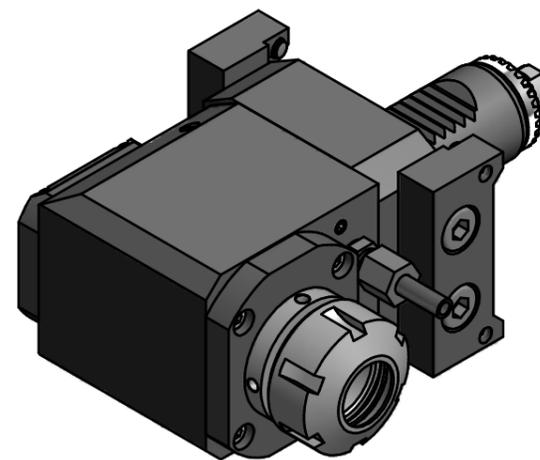


Spannzange / collet ER25 DIN6499
 Spannbereich / clamping range: 1,0 - 16,0

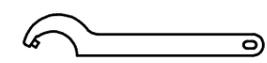
Gewindebohrzange / tapping collet
 ET-1-25 M3-M10



Doppelverzahnung Lizenz Traub
 double tooth system licence Traub



Spannzangenschlüssel
 Clamping wrench
 225



Hakenschlüssel
 mit Zapfen
 Hook wrench
 with fixed pin
 DIN1810 B 40x42

Copyright **EWS Tool Technologies**
 Weitergabe und Vervielfaeltigung dieser Unterlage,
 Verwertung und Mitteilung ihres Inhalts nicht
 gestattet, soweit nicht ausdrecklich zugestanden.
 Zuwiderhandlungen verpflichten zu Schadenersatz.

Bemerkung - Note

mit Kegelrollenlager
 with taper roller bearing(s)

Technische Daten - technical data

M1 / M2 = 25 / 25 Nm
 n1 / n2 = 6000 / 6000 1/min
 i (N1:N2) = 1:1

Benennung - Title

Radial Bohr und Fräskopf
Radial drilling and milling head

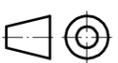
name	date
Kratschmann	13.03.2007

EWS EWS Weigete GmbH & Co. KG
 Maybachstr. 1
 D-73066 Uhlingen
 Tel. +49(0)7161/93040-100

Technische Aenderungen vorbehalten!
 Subject to technical modifications!

Nr.
60.3025KRTNC65RL

MNR: 123321 IDENT: D-EWS-009837 A Blatt - page 1 (1)



DIN A3