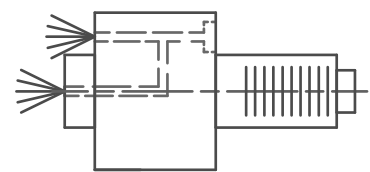
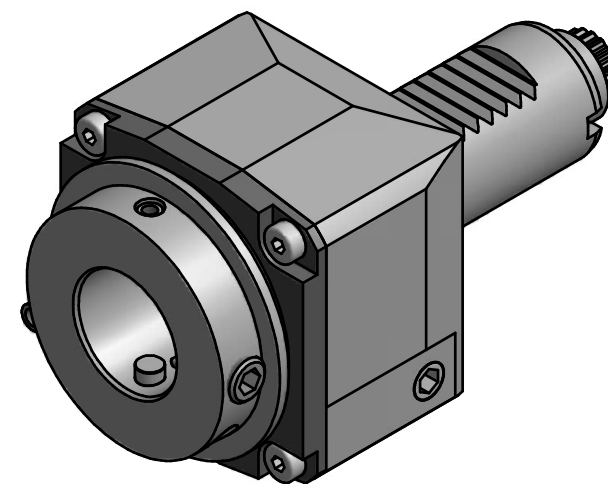


EWS Varia V3



Innen- und Aussenkuehlung / Inside and outside coolant supply
 Kein Trockentauf / No dry run
 Kuehlmittelfiltrierung 50μ / coolant filtration 50μ

Schutzrecht angemeldet
Trademark right applied



Copyright **EWS Tool Technologies**
 Weitergabe und Vervielfaeltigung dieser Unterlage,
 Verwertung und Mitteilung ihres Inhalts nicht
 gestattet, soweit nicht ausdrecklich zugestanden.
 Zuwiderhandlungen verpflichten zu Schadenersatz.

Bemerkung - Note
 Nicht ohne Kuehlmittel betreiben!
 Not for use without coolant-fluid!

Technische Daten - technical data
 $M1 / M2 = 25 / 25$ Nm
 $n1 / n2 = 8000 / 8000$ 1/min
 $i (N1:N2) = 1:1$
 $p_{max} = 25$ bar

Benennung - Title
Axial Bohr und Fräskopf
Axial drilling and milling head

name	date
drawing Schmid	19.02.2007

EWS EWS Weigele GmbH & Co. KG
 Maybachstr. 1
 D-73066 Uhingen
 Tel. +49(0)7161/93040-100

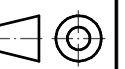
Technische Aenderungen vorbehalten!
 Subject to technical modifications!

Nr.
40.30V3CTXIK

MNR: 123817

IDENT: D-EWS-003607 B

Blatt - page 1 (1)



DIN A3