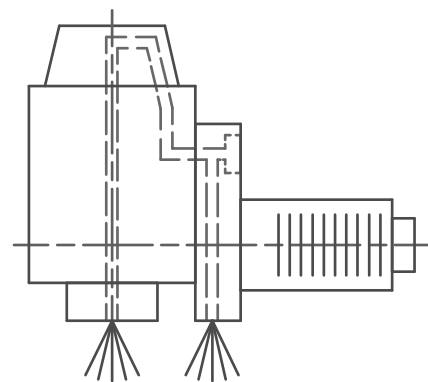
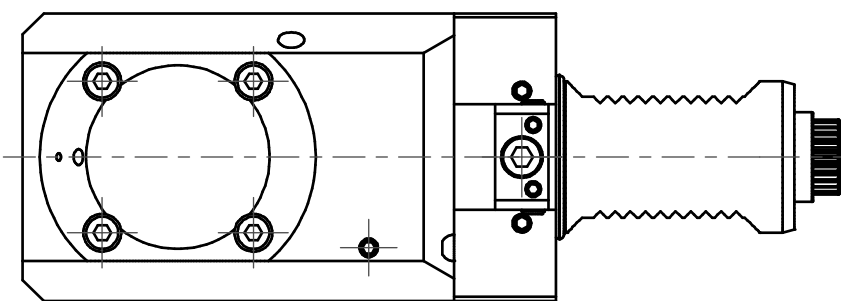
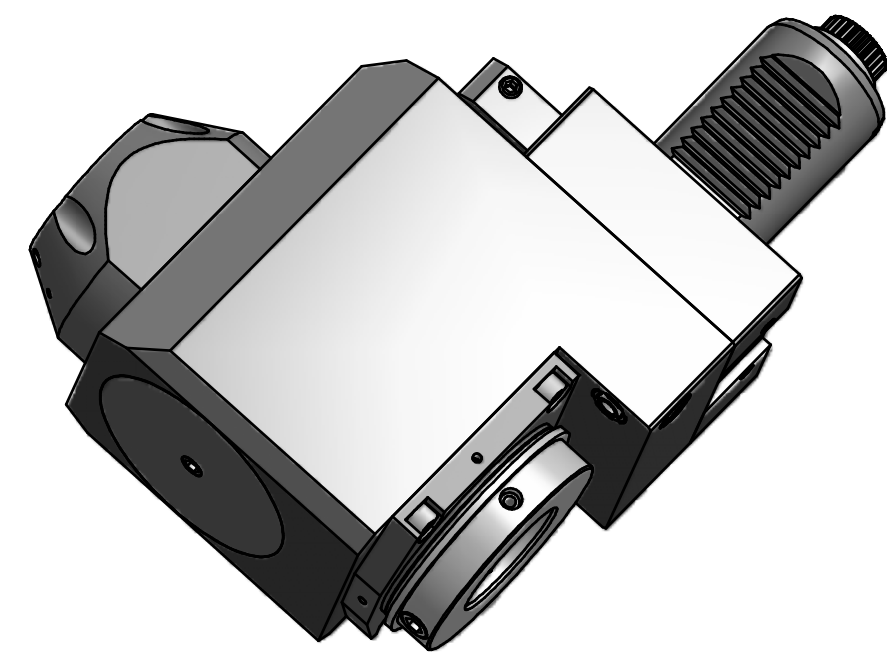


Doppelverzahnung Lizenz Traub
double tooth system licence Traub



Innen- und Aussenkuehlung
Inside and outside coolant supply



Copyright **EWS Tool Technologies**
Weitergabe und Vervielfaeltigung dieser Unterlage,
Verwertung und Mitteilung ihres Inhalts nicht
gestattet, soweit nicht ausdrecklich zugestanden.
Zuwaiderhandlungen verpflichten zu Schadenersatz.

Bemerkung - Note
Nicht ohne Kuehlmittel betreiben!
Not for use without coolant-fluid!

Technische Daten - Technical data
M1 / M2 = 50 / 25 Nm
n1 / n2 = 6000 / 12000 1/min
i (N1:N2) = 1:2
Dmax = 70 bar

Benennung - Title
Radial Bohr und Fraeskopf. zurueckges
Radial drill. and mill. head offset

name	date
Kratschmann	08.06.2009

Technische Aenderungen vorbehalten!
Subject to technical modifications!

EWS Weigle GmbH & Co. KG
Maybachstr. 1
D-72066 Lhingen
Tel. +49(0)7161/93040-10
Tool Technologies

Nr.
80.40V4CTXRLIK1



DIN A2

File: D-EWS-076584.idw

Blatt - page 1 (1)