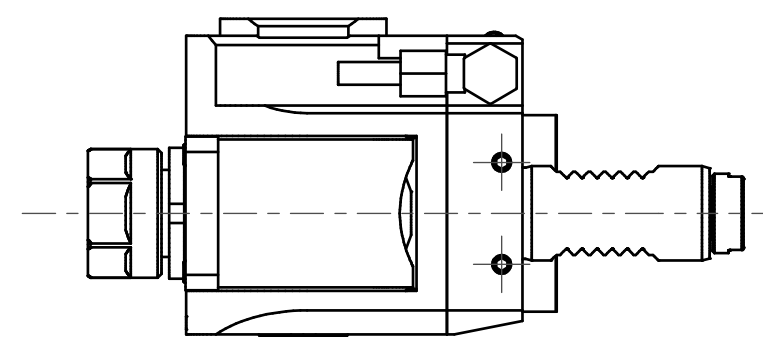
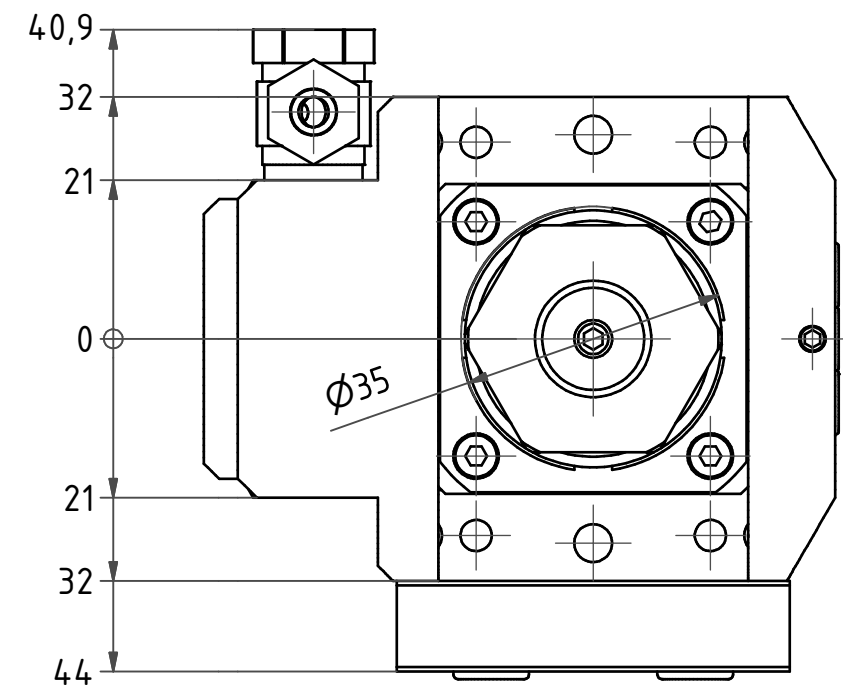
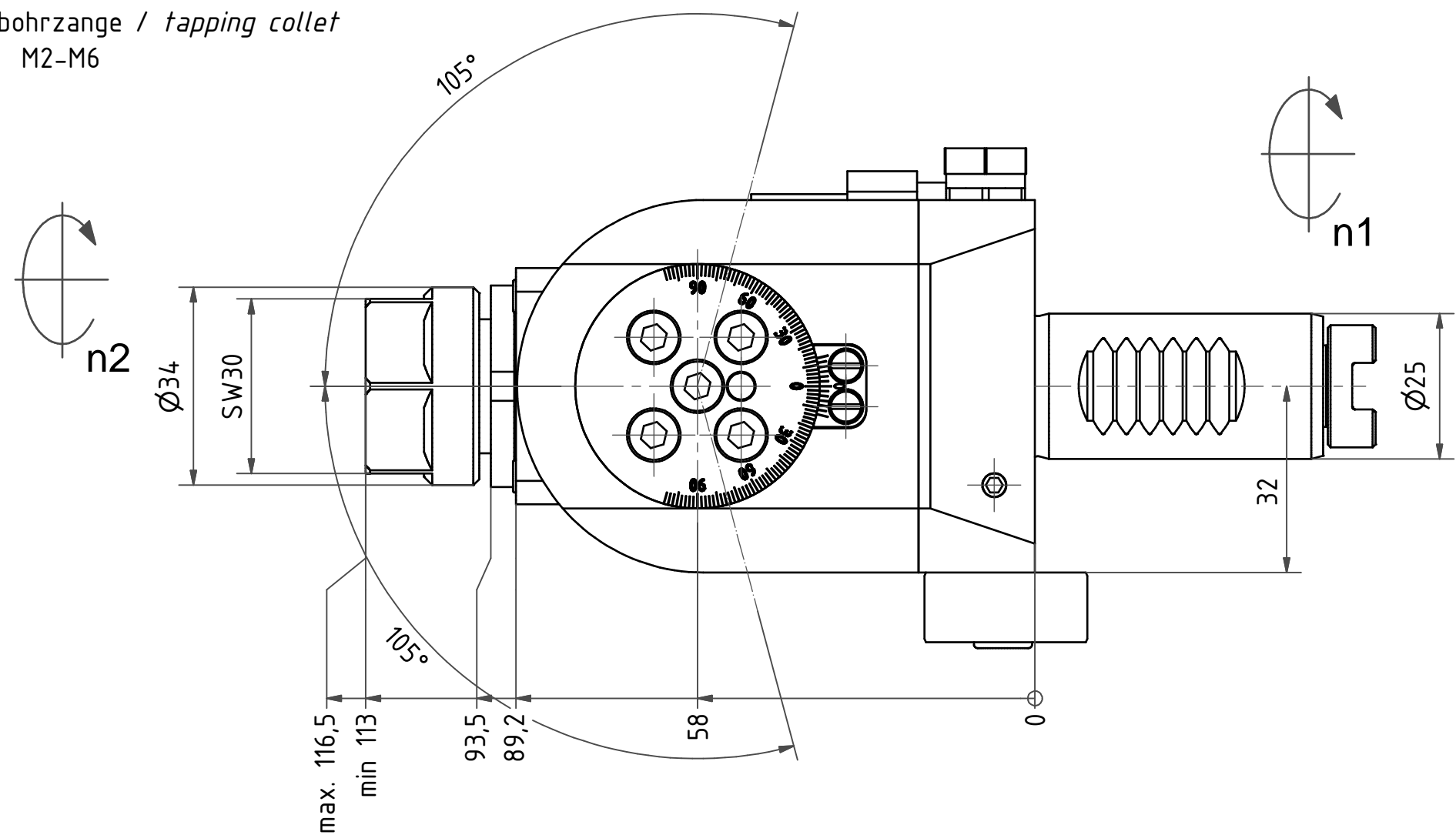
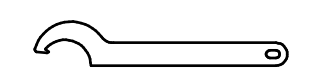
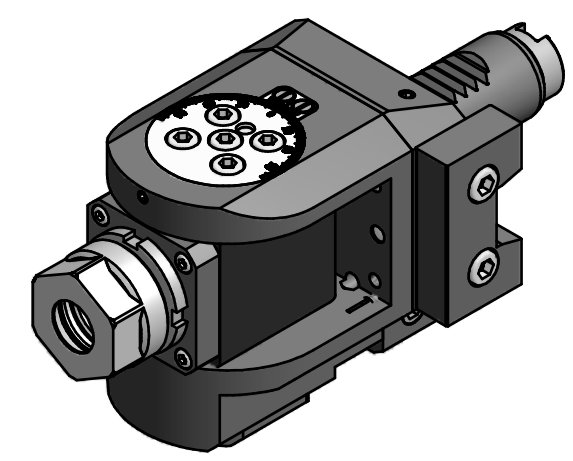


Spannzange / collet ER20 DIN6499
 Spannbereich / clamping range: 1,0 - 13,0

Gewindebohrzange / tapping collet
 ET-1-20 M2-M6



Doppelverzahnung Lizenz Traub
 double tooth system licence Traub



Hakenschlüssel
 mit Nase
 Hook wrench with
 nose end
 DIN1810 A 34x36

Copyright **EWS Tool Technologies**
 Weitergabe und Vervielfaeltigung dieser Unterlage,
 Verwertung und Mitteilung ihres Inhalts nicht
 gestattet, soweit nicht ausdrecklich zugestanden.
 Zuwiderhandlungen verpflichten zu Schadenersatz.

| | | | | | |
|------------------|--|--|--|-----------------------|--|
| Bemerkung - Note | Technische Daten - technical data | Benennung - Title | name | date | Technische Aenderungen vorbehalten! Subject to technical modifications! |
| | M1 / M2 = 16 / 16 Nm n1 / n2 = 8000 / 8000 1/min i (N1:N2) = 1:1 | | | | |
| | | Schwenkkopf <i>Swivel head</i> | EWS EWS Weigete GmbH & Co. KG Maybachstr. 1 D-73066 Uhlingen Tel. +49(0)7161/93040-100 | | DIN A3 |
| | | | MNR: 130136 | IDENT: D-EWS-089686 A | Blatt - page 1 (1) |