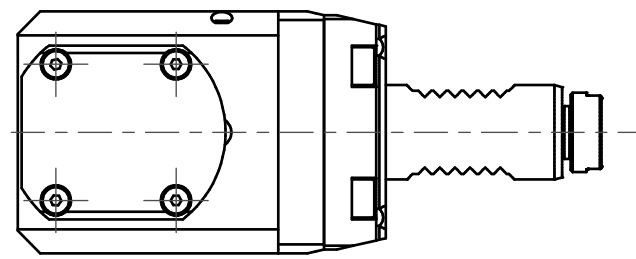


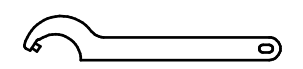
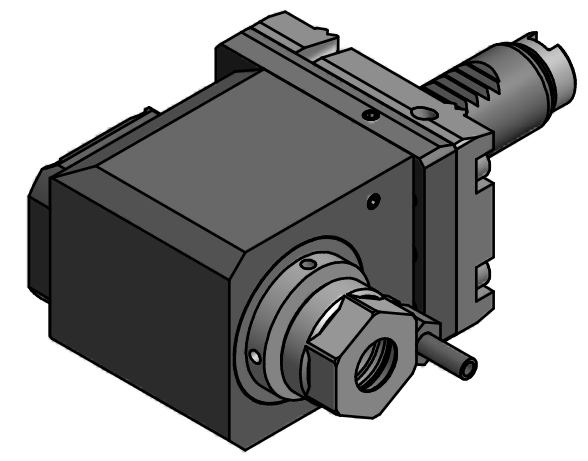
W-Verzahnung Lizenz Index-Werke
W-tooth system licence Index-Corporation

Spannzange / collet ER20 DIN6499
 Spannbereich / clamping range: 1,0 - 13,0

Gewindebohrzange / tapping collet
 ET-1-20 M2-M6



Doppelverzahnung Lizenz Traub
double tooth system licence Traub



Hakenschlüssel
 mit Zapfen
*Hook wrench
 with fixed pin*
DIN1810 B 40x42

Copyright **EWS Tool Technologies**
 Weitergabe und Vervielfaeltigung dieser Unterlage,
 Verwertung und Mitteilung ihres Inhalts nicht
 gestattet, soweit nicht ausdrecklich zugestanden.
 Zuwiderhandlungen verpflichten zu Schadenersatz.

Bemerkung - Note	Technische Daten - technical data M1 / M2 = 24 / 12 Nm n1 / n2 = 6000 / 12000 1/min i (N1:N2) = 1:2	Benennung - Title Radial Bohr und Fräskopf <i>Radial drilling and milling head</i>	<table border="1"> <tr> <th>name</th> <th>date</th> </tr> <tr> <td>drawing</td> <td>08.01.2007</td> </tr> </table>	name	date	drawing	08.01.2007	Technische Aenderungen vorbehalten! <i>Subject to technical modifications!</i> Nr. 60.2520G200RL1W File: 60.2520G200RL1W_OUT.idw	DIN A3 Blatt - page 1 (1)
name	date								
drawing	08.01.2007								