

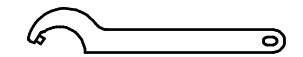
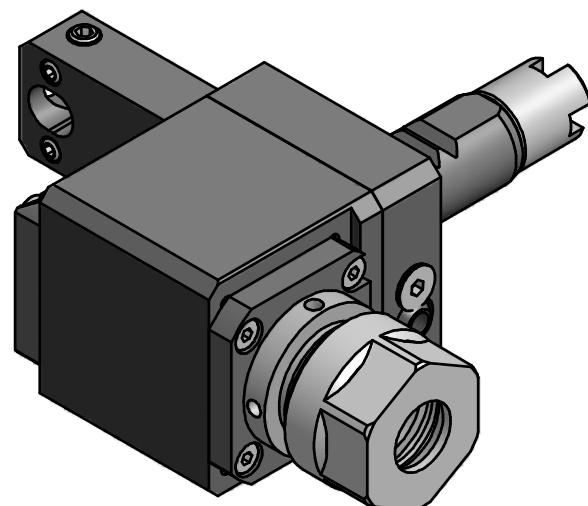
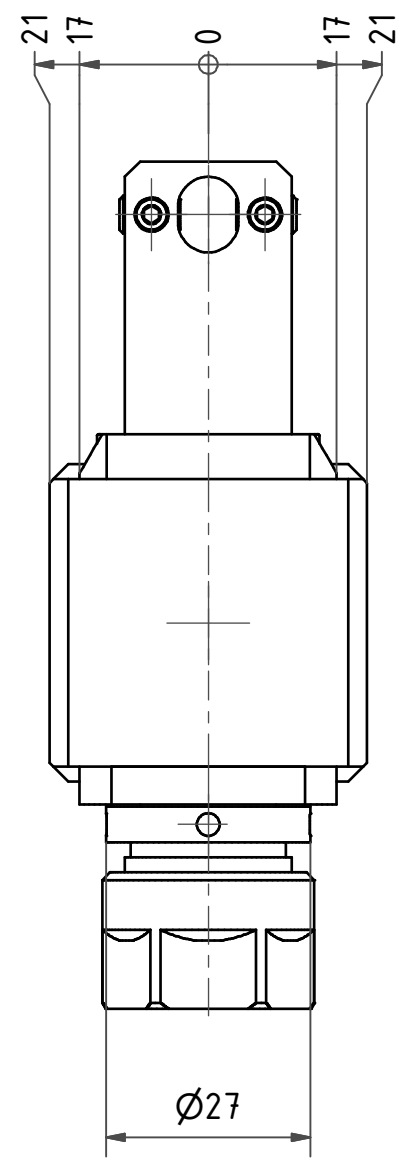
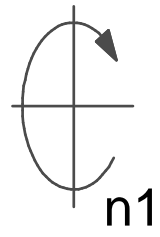
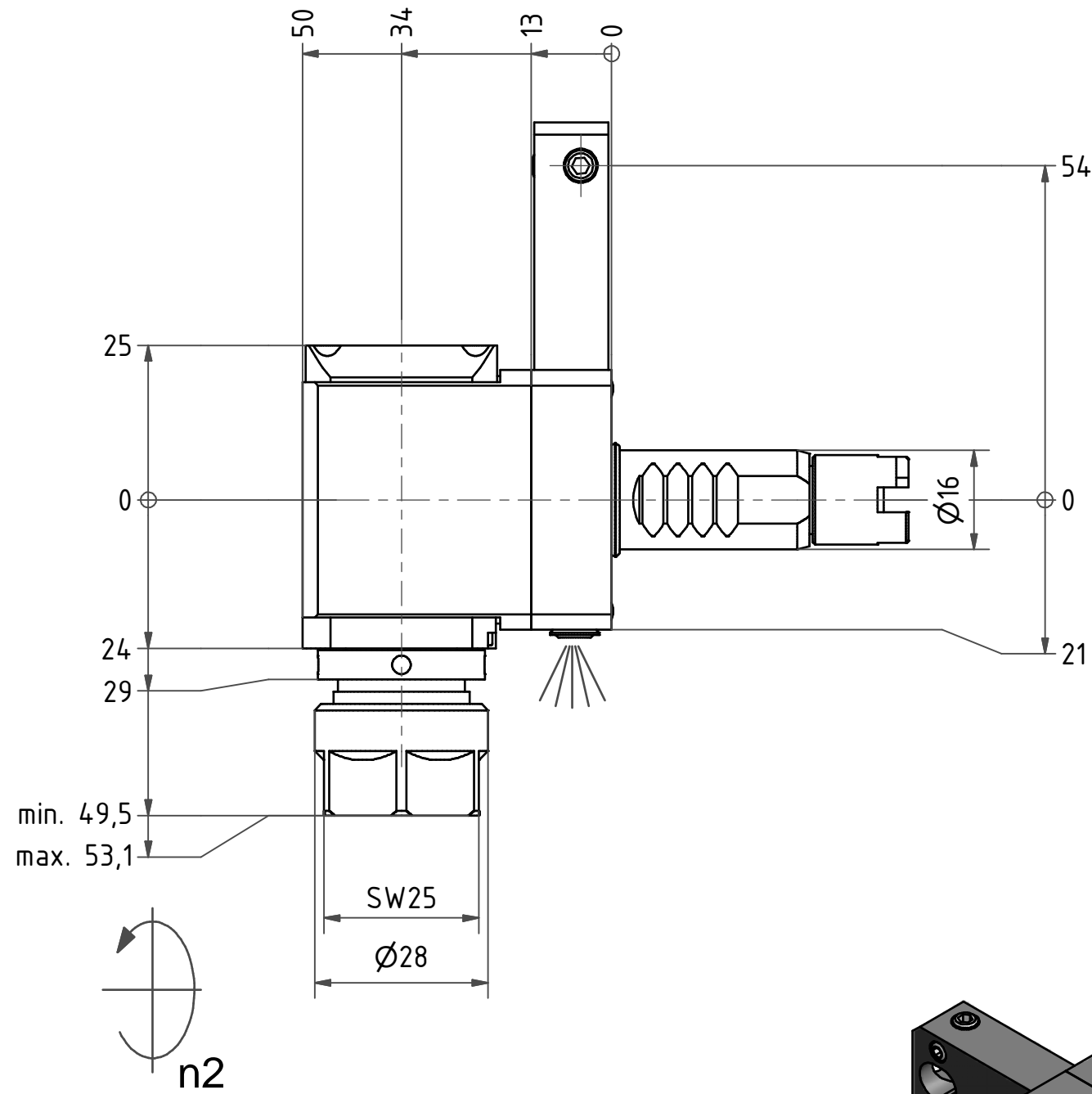
6 | 5 | 4 | 3 | 2 | 1

D

C

B

A



Hakenschlüssel
mit Zapfen
Hook wrench
with fixed pin
DIN1810 B 25x28

Spannzange / Collet ER16 DIN6499
Spannbereich / Clamping range: 1,0 - 10,0

Gewindebohrzange / Tapping Collet
ET-1-16 M1-M6

Copyright **EWS Tool Technologies**
Weitergabe und Vervielfältigung dieser Unterlage,
Verwertung und Mitteilung ihres Inhalts nicht
gestattet, soweit nicht ausdrücklich zugestanden.
Zuwendungen verpflichten zu Schadenersatz.

Bemerkung - Note	Technische Daten - technical data M1 / M2= 6,3 / 6,3 Nm n1 / n2 = 8000 / 8000 1/min i (N1:N2) = 1:1	Benennung - Title Radial Bohr und Fräskopf <i>Radial drilling and milling head</i>	name	date	Technische Änderungen vorbehalten! Subject to technical modifications!	
			drawing	21.02.2007		
			EWS Weigete GmbH & Co. KG Maybachstr. 1 D-73066 Uhingen Tel. +49(0)7161/93040-100		Nr. 60.1616TOEMR	DIN A3
			MNR: 132590 IDENT: D-EWS-005725 -		Blatt - page 1 (1)	

6 | 5 | 4 | 3 | 2 | 1