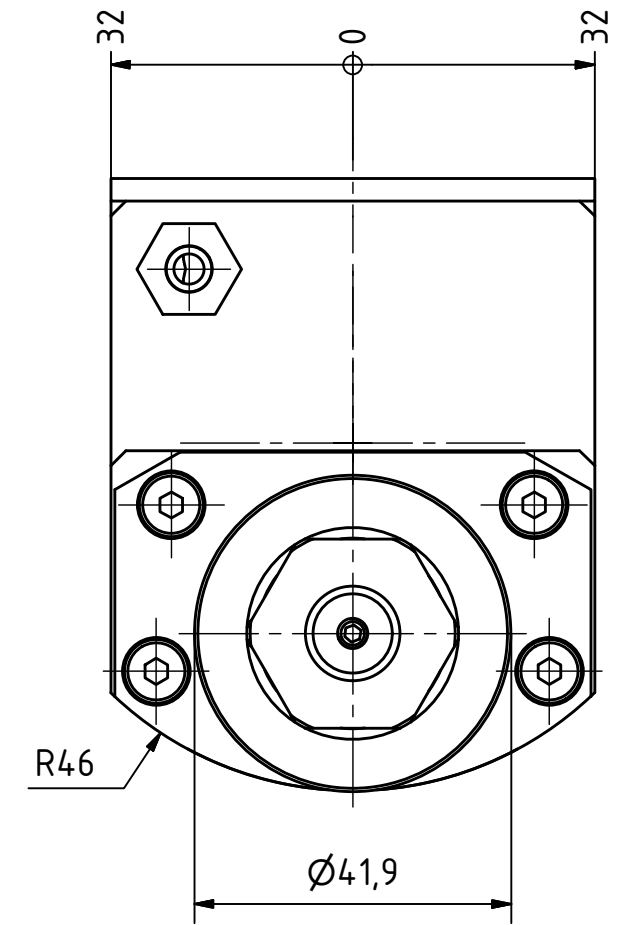
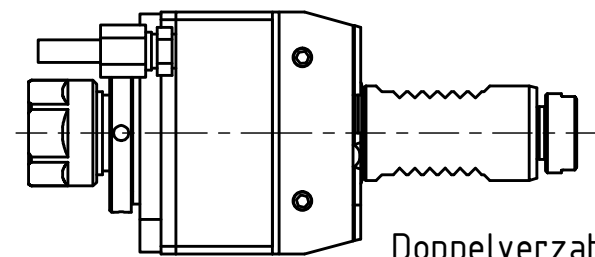


W-Verzahnung Lizenz Index-Werke
W-tooth system licence Index-Corporation

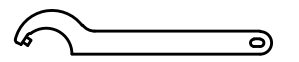
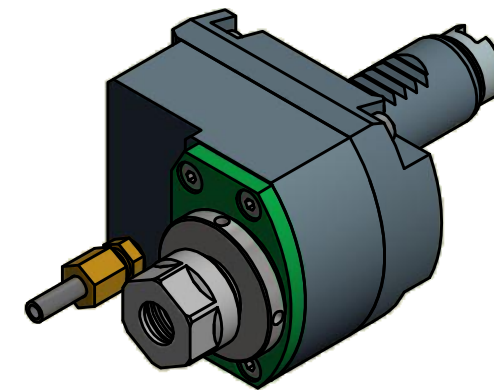


Spannzange / *Collet* ER16 DIN6499
 Spannbereich / *Clamping range*: 1,0 - 10,0

Gewindebohrzange / *Tapping Collet*
 ET-1-16 M1-M6



Doppelverzahnung Lizenz Traub
double tooth system licence Traub



Hakenschlüssel
 mit Zapfen
*Hook wrench
 with fixed pin*
 DIN1810 B 40x42

Copyright **EWS Tool Technologies**
 Weitergabe und Vervielfaeltigung dieser Unterlage,
 Verwertung und Mitteilung ihres Inhalts nicht
 gestattet, soweit nicht ausdrecklich zugestanden.
 Zuwiderhandlungen verpflichten zu Schadenersatz.

Bemerkung - *Note*

Technische Daten - *technical data*

Weight = 2.238 [kg]
 Torque max. (M1/M2) = 15 / 5 [Nm]
 Speed max. (n1/n2) = 6000 / 18000 [1/min]
 Gear ratio (i)=n1:n2 = 1:3,2

Benennung - *Title*

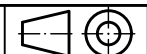
Axial Bohr u. Fräskopf achsversetzt
Ax. drill. and mill. head offset



EWS Weigle GmbH & Co. KG
 Maybachstr. 1
 D-73066 UHINGEN
 www.ews-tools.de

Technische Aenderungen vorbehalten!
Subject to technical modifications!

IDENT: DEWS037731



REV: -/B

Nr. - *No.*

50.2516G200RLI13W

MNR.

133946

QR