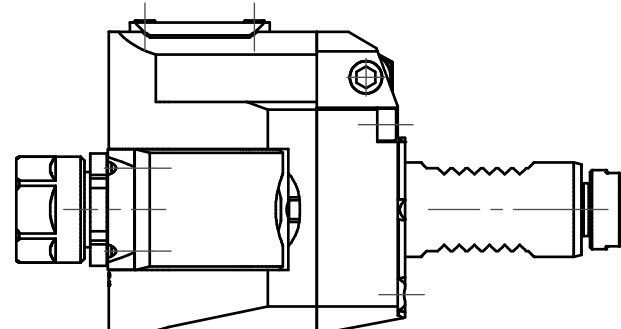


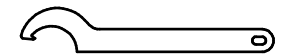
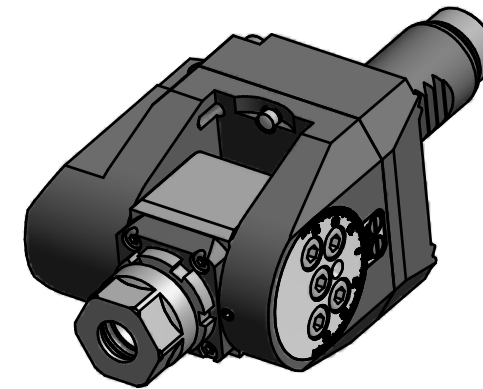
W-Verzahnung Lizenz Index-Werke  
*W-tooth system licence Index-Corporation*

Spannzange / *Collet* ER16 DIN6499  
 Spannbereich / *Clamping range*: 1,0 - 10,0

Gewindebohrzange / *Tapping Collet*  
 ET-1-16 M1-M6



Doppelverzahnung Lizenz Traub  
*double tooth system licence Traub*



Hakenschlüssel  
 mit Nase  
*Hook wrench with  
 nose end*  
 DIN1810 A 30x32

Copyright **EWS Tool Technologies**  
 Weitergabe und Vervielfältigung dieser Unterlage,  
 Verwertung und Mitteilung ihres Inhalts nicht  
 gestattet, soweit nicht ausdrücklich zugestanden.  
 Zuwiderhandlungen verpflichten zu Schadenersatz.

Bemerkung - *Note*

Technische Daten - *technical data*

Benennung - *Title*

M1 / M2 = 16 / 8 Nm  
 n1 / n2 = 6000 / 12000 1/min  
 i (N1:N2) = 1:2

**Schwenkkopf**  
*Swivel head*

name	date
drawing	02.03.2007

Technische Aenderungen vorbehalten!  
*Subject to technical modifications!*

**EWS** Weigele GmbH & Co. KG  
 Maybachstr. 1  
 D-73066 UHINGEN  
 Tel. +49(0)7161/93040-10

Nr.  
**63.2516G200RL1W**

DIN A3

File: 63.2516G200RL1W\_OUT.idw

Blatt - page 1 (1)