

6 | 5 | 4 | 3 | 2 | 1

D

D

C

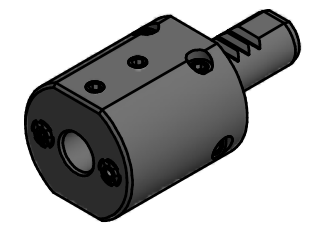
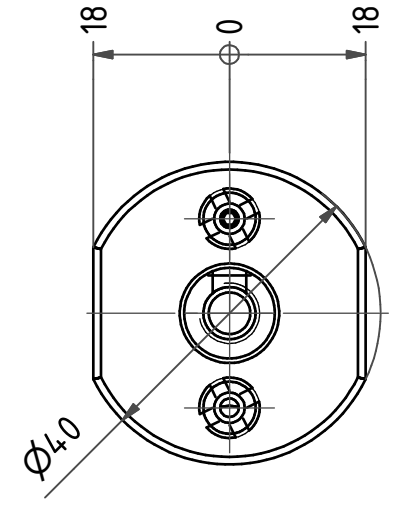
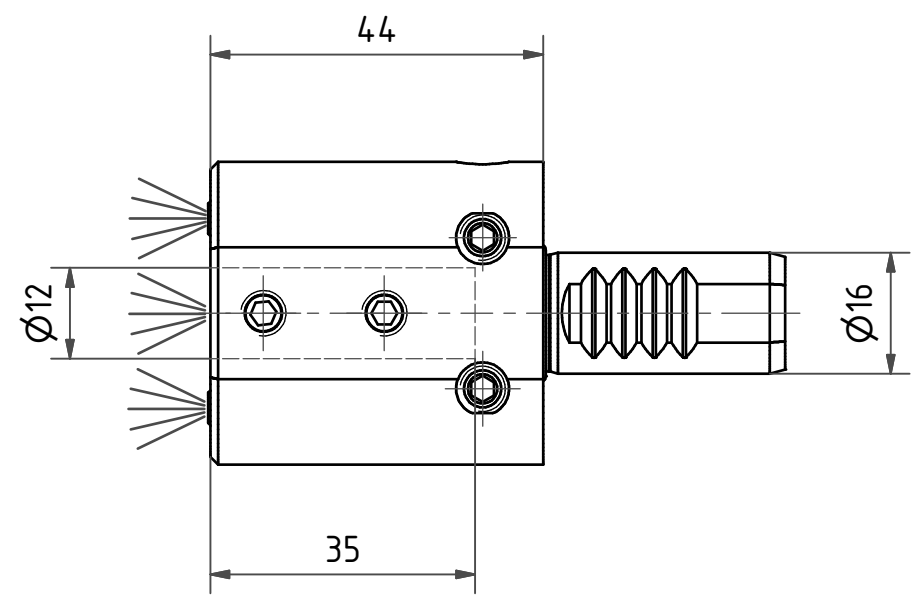
C

B

B

A

A



Bemerkung - Note

Copyright **EWS Tool Technologies**  
 Weitergabe und Vervielfältigung dieser Unterlage,  
 Verwertung und Mitteilung ihres Inhalts nicht  
 gestattet, soweit nicht ausdrücklich zugestanden.  
 Zuwiderhandlungen verpflichten zu Schadenersatz.

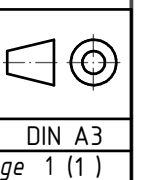
Benennung - Title  
**Bohrstangenhalter**  
**Boring bar holder**

name	date
Barra	21.06.2011

Technische Aenderungen vorbehalten!  
 Subject to technical modifications!

Nr.  
**19.1612**

MNR: 135636 IDENT: D-EWS-105786 - Blatt - page 1 (1)



6 | 5 | 4 | 3 | 2 | 1