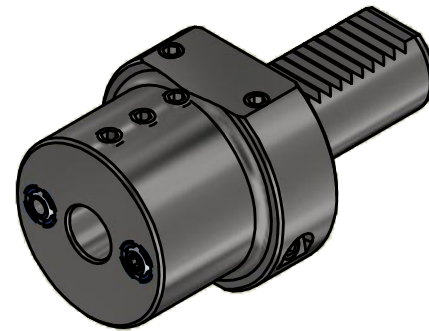

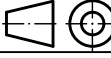



Achtung: Darf nur mit Verschlussstopfen verwendet werden!  
 Attention: May only be used with sealing plug!

Anzugsmoment: 30 Nm  
 Tightening torque: 30 Nm



Copyright **EWS Tool Technologies**  
 Weitergabe und Vervielfaeltigung dieser Unterlage,  
 Verwertung und Mitteilung ihres Inhalts nicht  
 gestattet, soweit nicht ausdrecklich zugestanden.  
 Zuwiderhandlungen verpflichten zu Schadenersatz.

Bemerkung - Note	Technische Daten - technical data Weight = 1.374 [kg]	Benennung - Title Bohrstangenhalter Boring bar holder	 EWS Weigle GmbH & Co. KG Maybachstr. 1 D-73066 Uhingen www.ews-tools.de	Technische Aenderungen vorbehalten! Subject to technical modifications! IDENT: DEWS113326 Nr. - No. 19.3016	 REV: -/B MNR. 135654	
------------------	--	---	--	---	---	---