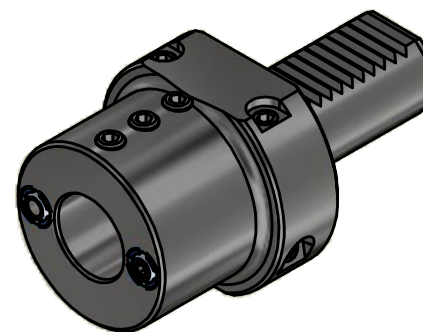





Achtung: Darf nur mit Verschlussstopfen verwendet werden!
 Attention: May only be used with sealing plug!

Anzugsmoment: 30 Nm
 Tightening torque: 30 Nm



Copyright **EWS Tool Technologies**
 Weitergabe und Vervielfaeltigung dieser Unterlage,
 Verwertung und Mitteilung ihres Inhalts nicht
 gestattet, soweit nicht ausdruerklich zugestanden.
 Zuwiderhandlungen verpflichten zu Schadenersatz.

| | | | | | | |
|------------------|--|---|--|--|---|---|
| Bemerkung - Note | Technische Daten - technical data Weight = 1.253 [kg] | Benennung - Title Bohrstangenhalter Boring bar holder |  EWS Weigle GmbH & Co. KG Maybachstr. 1 D-73066 Uhingen www.ews-tools.de | Technische Aenderungen vorbehalten! Subject to technical modifications! IDENT: DEWS114-312 |  REV: -/A MNR. 135657 |  |
|------------------|--|---|--|--|---|---|