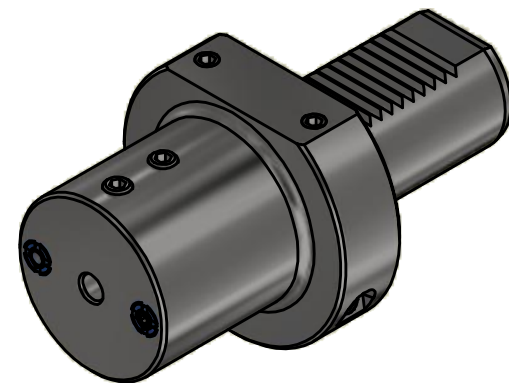


Achtung: Darf nur mit Verschlussstopfen verwendet werden!  
 Attention: May only be used with sealing plug!

Anzugsmoment: 40 Nm  
 Tightening torque: 40 Nm



Copyright **EWS Tool Technologies**  
 Weitergabe und Vervielfaeltigung dieser Unterlage,  
 Verwertung und Mitteilung ihres Inhalts nicht  
 gestattet, soweit nicht ausdrecklich zugestanden.  
 Zuwiderhandlungen verpflichten zu Schadenersatz.

Bemerkung - Note

Technische Daten - technical data  
 Weight = 2.174 [kg]

Benennung - Title  
 Bohrstangenhalter  
 Boring bar holder

**EWS** Tool Technologies  
 EWS Weigele GmbH & Co. KG  
 Maybachstr. 1  
 D-73066 Uhingen  
 www.ews-tools.de

Technische Aenderungen vorbehalten!  
 Subject to technical modifications!  
 IDENT: DEWS120457

REV: -/B  
 MNR.  
 135660

QR